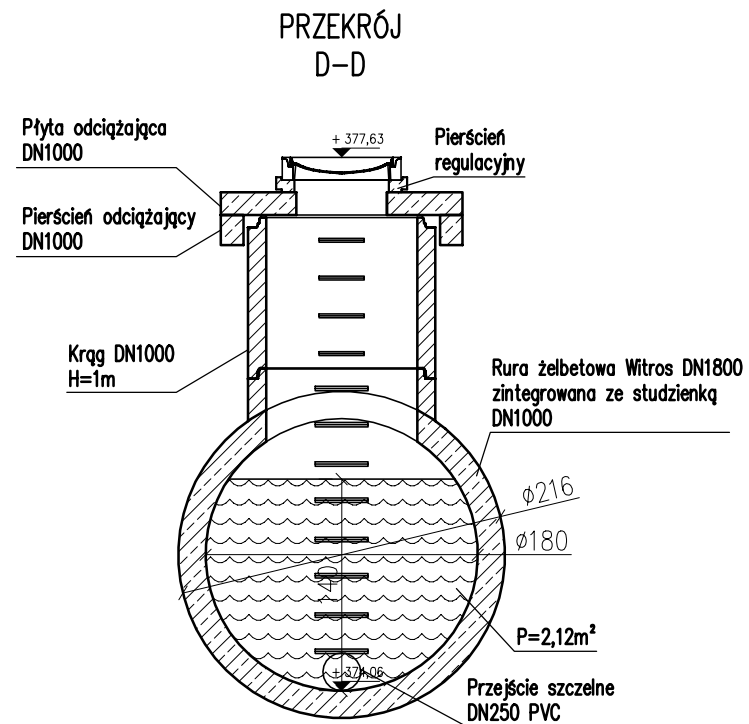
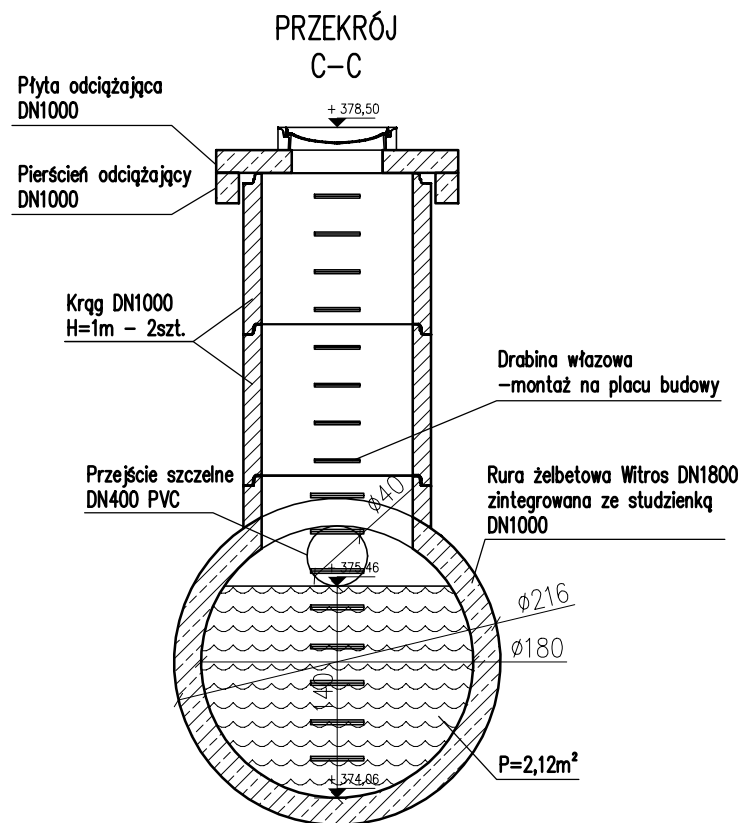


**UWAGA:**

- opis elementów w [mm]
- wymiary podano w [cm]
- średnice przejść dołotów i wylotów - wg schematu,
- długość zbiornika: ~23,8m +/- 0,10m,
- szczelność połączeń pomiędzy segmentami rur min. 1 bar,
- dobór rur, wg obliczeń statyczno wytrzymałościowych wg DWA A 127P,
- obliczenia wypornościowe wg osobnego dokumentu,
- pojemność czynna zbiornika:  $V_{min.} = 63m^3$ ,
- drabina włazowa w miejscu dołotu: montaż na placu budowy, poza zakresem P.V. Prefabet Kluczbork S.A.

<b>P.V. Prefabet Kluczbork S.A.</b>		
ul. Kościuszki 33 46-200 Kluczbork ☎ 077 447 10 40 ✉ 077 447 08 83 www.pv-prefabet.com.pl		
Nazwa rysunku:	PRZYKŁAD ZASTOSOWANIA ZBIORNIK NA BAZIE RUR ŻELBETOWYCH WITROS DN1800 PRZEKRÓJ A-A, PRZEKRÓJ B-B	Data: 10.06.2022r
		Skala 1:50
Numer rysunku:	R0_przykład nr 38	
Opracował:	Jacek Zysek	
Zastrzega się prawa autorskie.		



**UWAGA:**

- opis elementów w [mm]
- wymiary podano w [cm]
- średnice przejść dolotów i wylotów - wg schematu,
- długość zbiornika: ~23,8m +/- 0,10m,
- szczelność połączeń pomiędzy segmentami rur min. 1 bar,
- dobór rur, wg obliczeń statycznie wytrzymałościowych wg DWA A 127P,
- obliczenia wypornościowe wg osobnego dokumentu,
- pojemność czynna zbiornika:  $V_{min.} = 63m^3$ ,
- drabina wózowa w miejscu dolotu: montaż na placu budowy, poza zakresem P.V. Prefabet Kluczbork S.A.

**P.V. Prefabet Kluczbork S.A.**

ul. Kościuszki 33  
46-200 Kluczbork

☎ 077 447 10 40  
✉ 077 447 08 83

www.pv-prefabet.com.pl

**P.V.**<sup>®</sup>

Nazwa rysunku:	PRZYKŁAD ZASTOSOWANIA ZBIORNIK NA BAZIE RUR ŻELBETOWYCH WITROS DN1800 PRZEKRÓJ C-C, PRZEKRÓJ D-D	Data: 10.06.2022r
		Skala 1:50
Numer rysunku:	R0_przykład nr 38.1	
Opracował:	Jacek Zysek	
Zastrzega się prawa autorskie.		