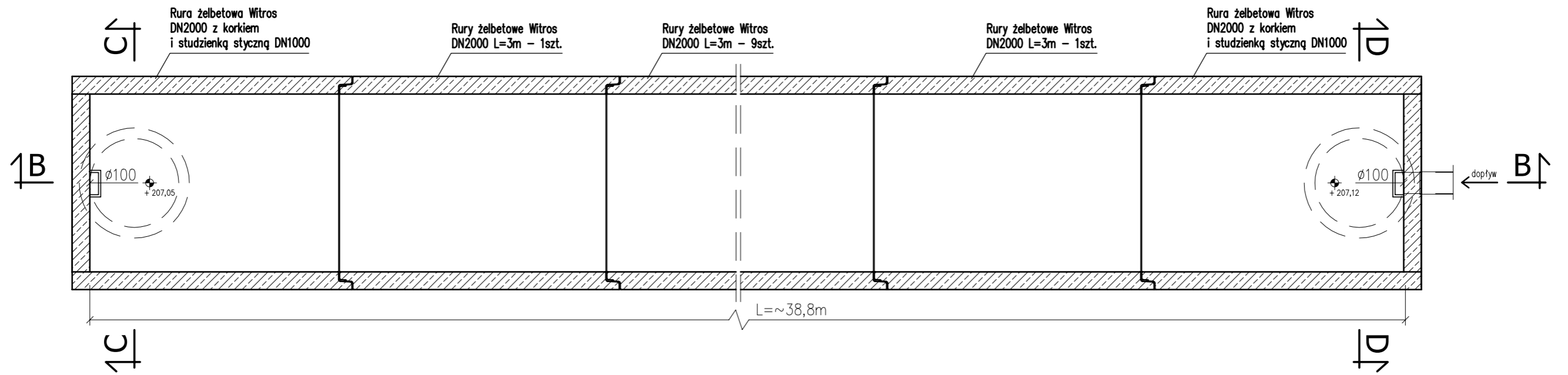
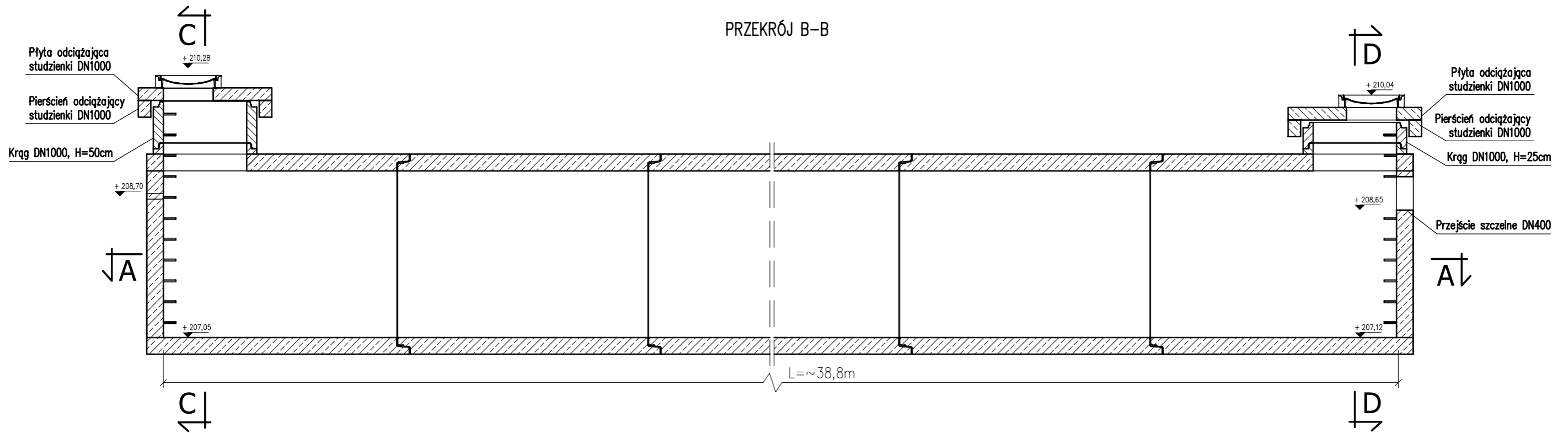


PRZEKRÓJ A-A



PRZEKRÓJ B-B



UWAGA:

- opis elementów w [mm]
- wymiary podano w [cm]
- średnice przejść dolotów i wylotów - do uzgodnienia,
- długość zbiornika bez ograniczeń,
- możliwość stosowania w układzie "baterijnym"
- ilość i lokalizacja studzienek - do uzgodnienia,
- szczelność połączeń pomiędzy segmentami rur min. 0,5 bar
- dobór rur, wg obliczeń statyczno wytrzymałościowych

P.V. Prefabet Kluczbork S.A.

ul. Kościuszki 33  
46-200 Kluczbork

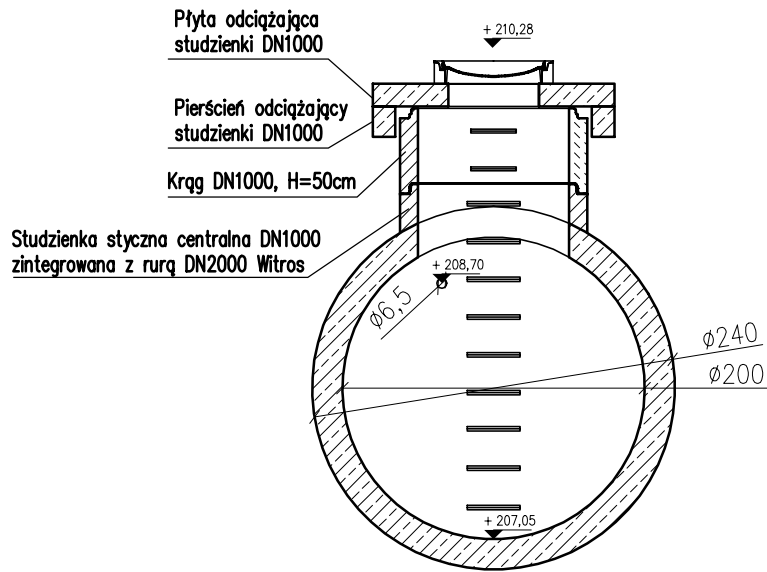
☎ 077 447 10 40  
✉ 077 447 08 83

www.pv-prefabet.com.pl

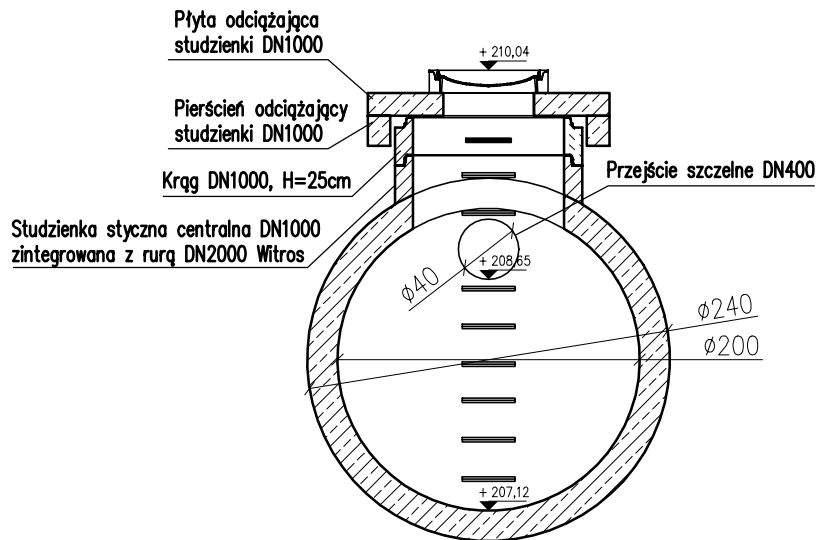
P.V.®

Nazwa rysunku:	PRZYKŁAD ZASTOSOWANIA ZBIORNIK NA BAZIE RUR ŻELBETOWYCH WITROS DN2000 PRZEKRÓJ A-A, PRZEKRÓJ B-B	Data: 14.09.2022r.
		Skala 1:50
Numer rysunku	R0_przykład nr 39	
Opracował:	Jacek Zysek	
Zastrzega się prawa autorskie.		

### PRZEKRÓJ C-C



### PRZEKRÓJ D-D



#### UWAGA:

- opis elementów w [mm]
- wymiary podano w [cm]
- średnice przejść dolotów i wylotów - do uzgodnienia,
- długość zbiornika bez ograniczeń,
- możliwość stosowania w układzie "baterijnym"
- ilość i lokalizacja studzienek - do uzgodnienia,
- szczelność połączeń pomiędzy segmentami rur min. 0,5 bar
- dobór rur, wg obliczeń statycznie wytrzymałościowych

## P.V. Prefabet Kluczbork S.A.

ul. Kościuszki 33  
46-200 Kluczbork

☎ 077 447 10 40  
✉ 077 447 08 83

[www.pv-prefabet.com.pl](http://www.pv-prefabet.com.pl)

**P.V.**<sup>®</sup>

Nazwa rysunku:	PRZYKŁAD ZASTOSOWANIA ZBIORNIK NA BAZIE RUR ŻELBETOWYCH WITROS DN2000 PRZEKRÓJ C-C, PRZEKRÓJ D-D	Data: 14.09.2022r.
		Skala 1:50
Numer rysunku	R0_przykład nr 39.1	
Opracował:	Jacek Zysek	
Zastrzega się prawa autorskie.		