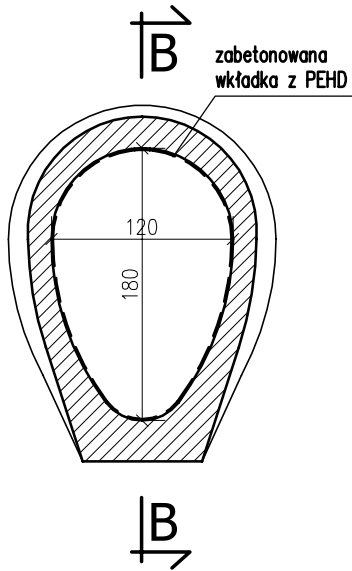
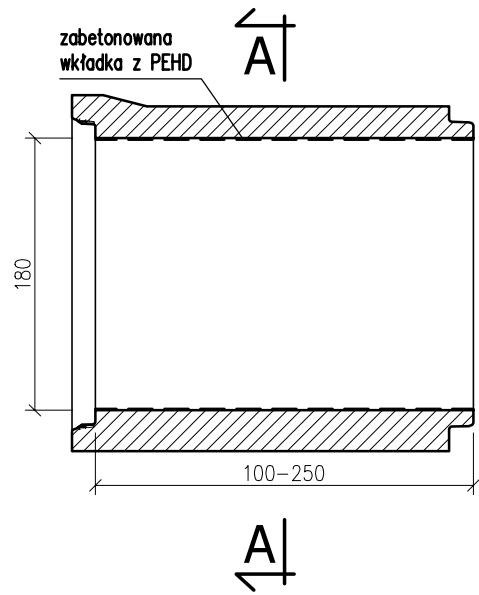


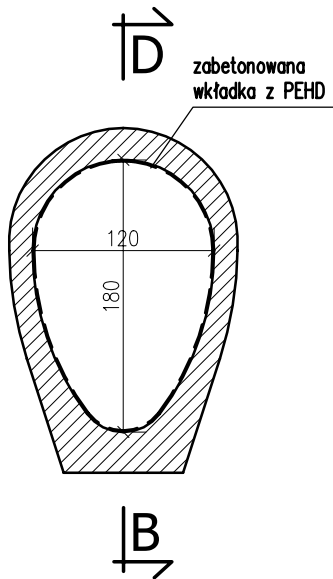
PRZEKRÓJ  
A-A



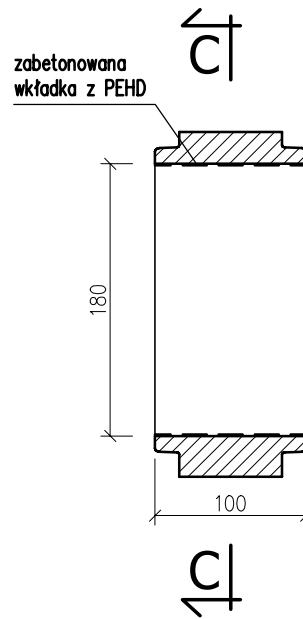
PRZEKRÓJ  
B-B



PRZEKRÓJ  
C-C



PRZEKRÓJ  
D-D



UWAGA:

- zastosowanie według przynależnej deklaracji lub oświadczenia,
- wytrzymałość na zgniatanie:  $\geq 120 \text{ kN/m}^2$  (\*),
- minimalna i maksymalna szczelina zderzniowa: według instrukcji montażu
- klasa betonu:  $\geq \text{C40/50}$ ,
- klasa ekspozycji betonu: według PN-EN 206 (\*),
- nasiąkliwość betonu:  $\leq 5\%$  (\*),
- stopień wodoprzepuszczalności: W12 (\*),
- produkcja z użyciem kruszyw wg PN - EN 12620, o zerowym stopniu reaktywności alkanicznej, potwierdzona badaniami (\*),
- głębokość penetracji betonu pod wodą ciśnieniem 0,5MPa, według metodologii PN-EN 13877-2:  $\leq 30 \text{ mm}$  (\*),
- średnica ścieralność betonu wg PN-EN 13892 potwierdzona badaniami:  $\leq 7 \text{ cm}^3/50 \text{ cm}^3$  (\*),
- sposób łączenia elementów: na uszczelki zintegrowane w kielichach rur wg PN-EN 681-1,
- szczelność połączenia uszczelki :  $\geq 1 \text{ bar}$  (\*),
- wykładzina PEHD z kotwami typu "V" gr. min. 3mm - inne na zapytanie,
- zespojenie wykładziny PEHD z konstrukcją rury:  $650 \text{ kN/m}^2$ ,

Wymiary podano w [cm],

WW. PARAMETRY TECHNICZNE RUR, MOGĄ BYĆ ZMODYFIKOWANE - SZCZEGÓŁY U PRODUCENTA.

(\*) - wg deklaracji lub informacji towarzyszącej deklaracji

P.V. Prefabet Kluczbork S.A.

ul. Kościuszki 33  
46-200 Kluczbork

☎ 077 447 10 40  
☎ 077 447 08 83

www.pv-prefabet.com.pl

P.V.<sup>®</sup>

|                                |  |                       |
|--------------------------------|--|-----------------------|
| Nazwa rysunku:                 | RYSUNEK TECHNICZNY<br>RURY BETONOWEJ JAJOWEJ<br>DN1200/DN1800, Z WEWNĘTRZNĄ<br>WYKŁADZINĄ PEHD | Data:<br>16.02.2024r. |
|                                |  | Skala<br>1:50         |
| Numer rysunku:                 | RJB_PEHD_DN1200/DN1800_2024  |                       |
| Opracował:                     | Jacek Zysek / Adrian Wieczorek   |                       |
| Zastrzega się prawa autorskie. |  |                       |