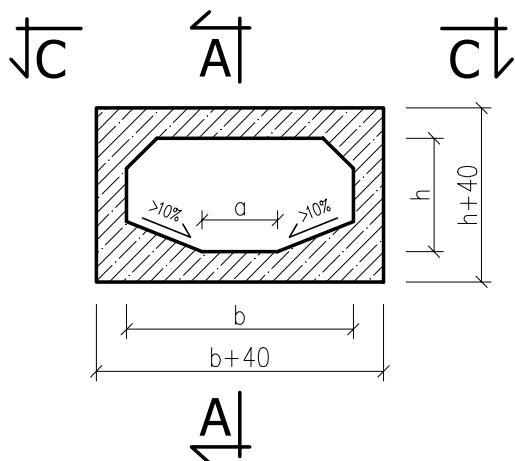
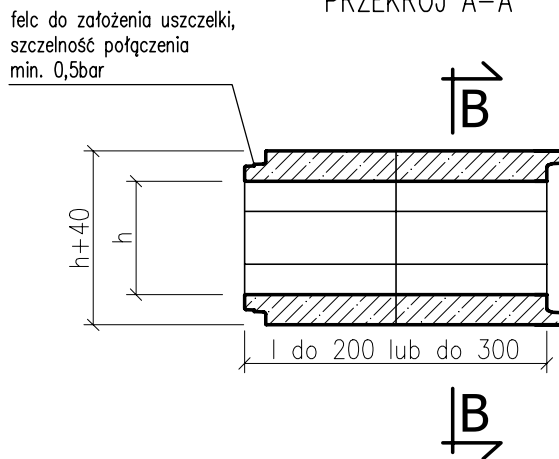


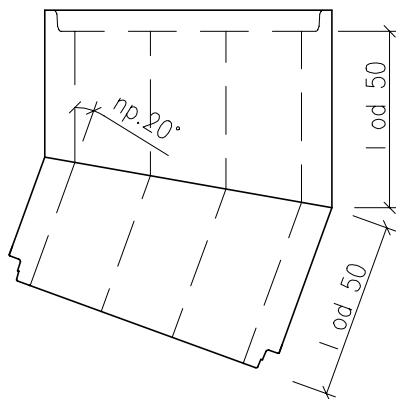
RURA PROSTOKĄTNA ŁUKOWA Z KINETĄ  
PRZEKRÓJ B-B



RURA PROSTOKĄTNA ŁUKOWA Z KINETĄ  
PRZEKRÓJ A-A



RURA PROSTOKĄTNA ŁUKOWA Z KINETĄ  
WIDOK C-C



UWAGA:

- zastosowanie według przynależnej deklaracji lub oświadczenia,
- wymiary "b" i "h" wg aktualnego katalogu, inne na zapytanie,
- długość elementu: do 200cm lub do 300cm - zależna od wymiaru poprzecznego,
- kąt i długość rury łukowej - na zapytanie,
- wymiar "a" zależny szerokości "b", szczegóły na zapytanie,
- wymiary podano w [cm],
- rozstaw stopni/drabin wiązowych wg PN-EN 1917,
- klasa betonu:  $\geq$ C40/50,
- klasa ekspozycji betonu: od XA1, XF1, XC1 wg PN-EN 206,
- nasiąkliwość betonu:  $\leq$ 5%,
- stopień wodoprzepuszczalności: W12,
- sposób łączenia elementów: na uszczelki wg EN 681-1,
- szczelność połączenia: min. 0,5bar,

P.V. Prefabet Kluczbork S.A.

ul. Kościuszki 33  
46-200 Kluczbork

☎ 077 447 10 40

✉ 077 447 08 83

www.pv-prefabet.com.pl

P.V.<sup>®</sup>

|                                |                                                       |                      |
|--------------------------------|-------------------------------------------------------|----------------------|
| Nazwa rysunku:                 | RYSUNEK TECHNICZNY RURY PROSTOKĄTNEJ ŁUKOWEJ Z KINETĄ | Data:<br>13.04.2021r |
|                                |                                                       | Skala<br>1:50        |
| Numer rysunku:                 | RP3.4_2021                                            |                      |
| Opracował:                     | Jacek Zysek                                           |                      |
| Zastrzega się prawa autorskie. |                                                       |                      |