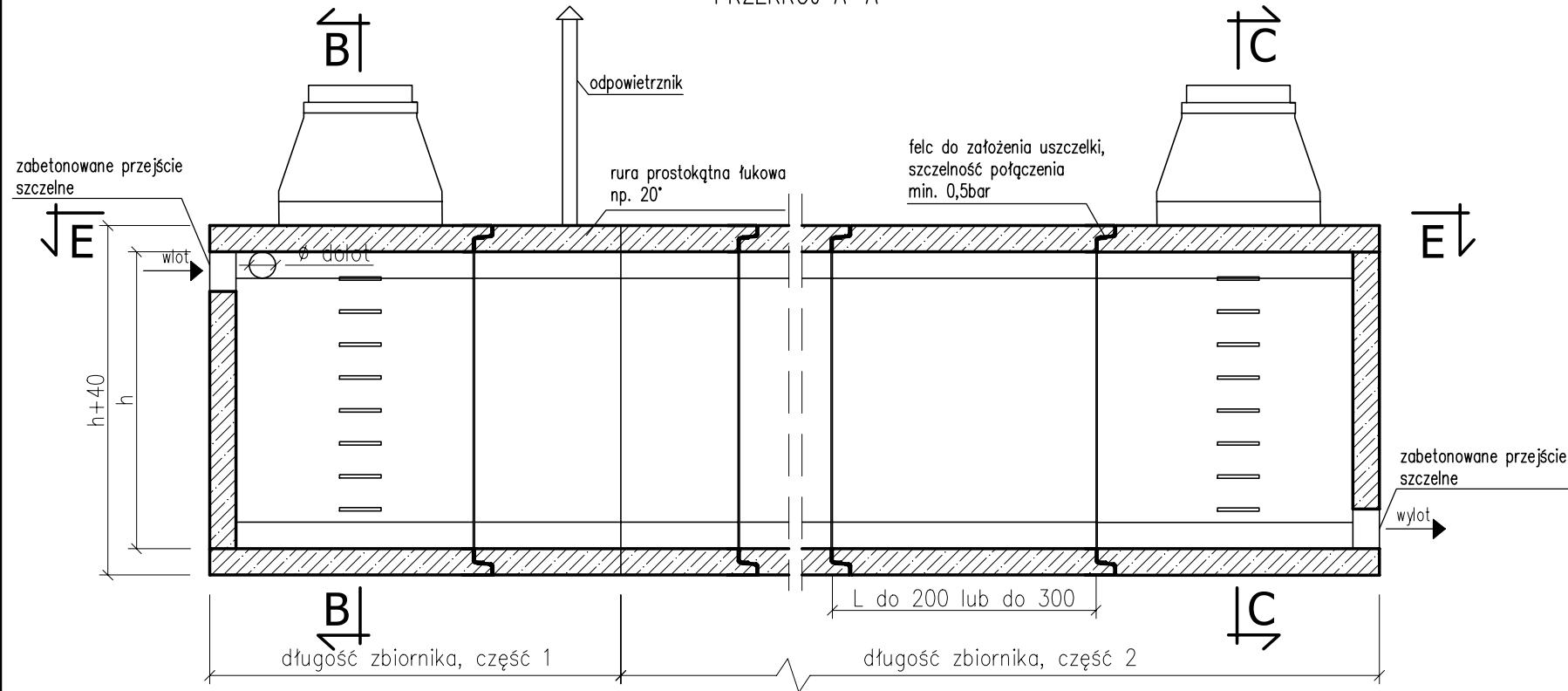
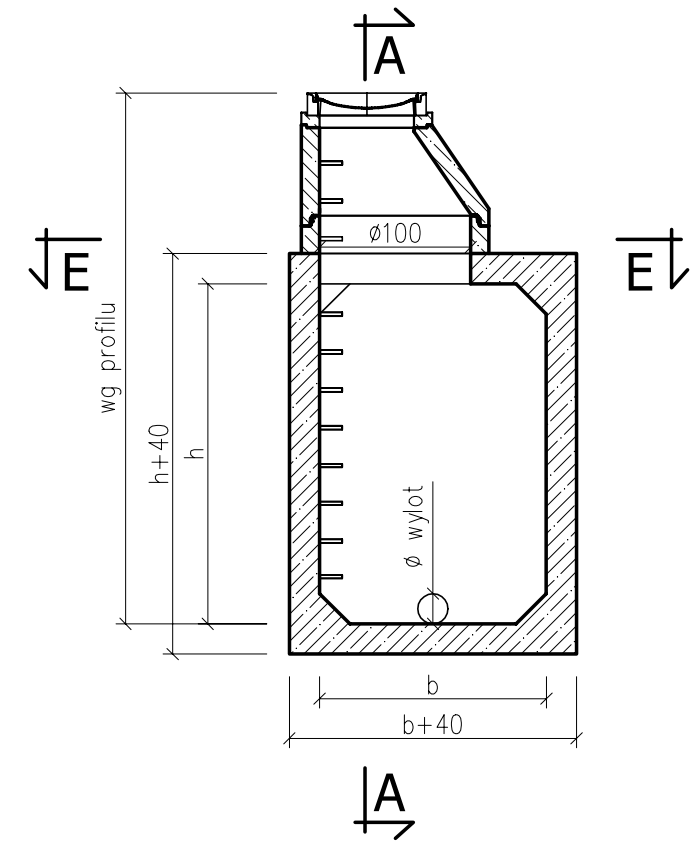


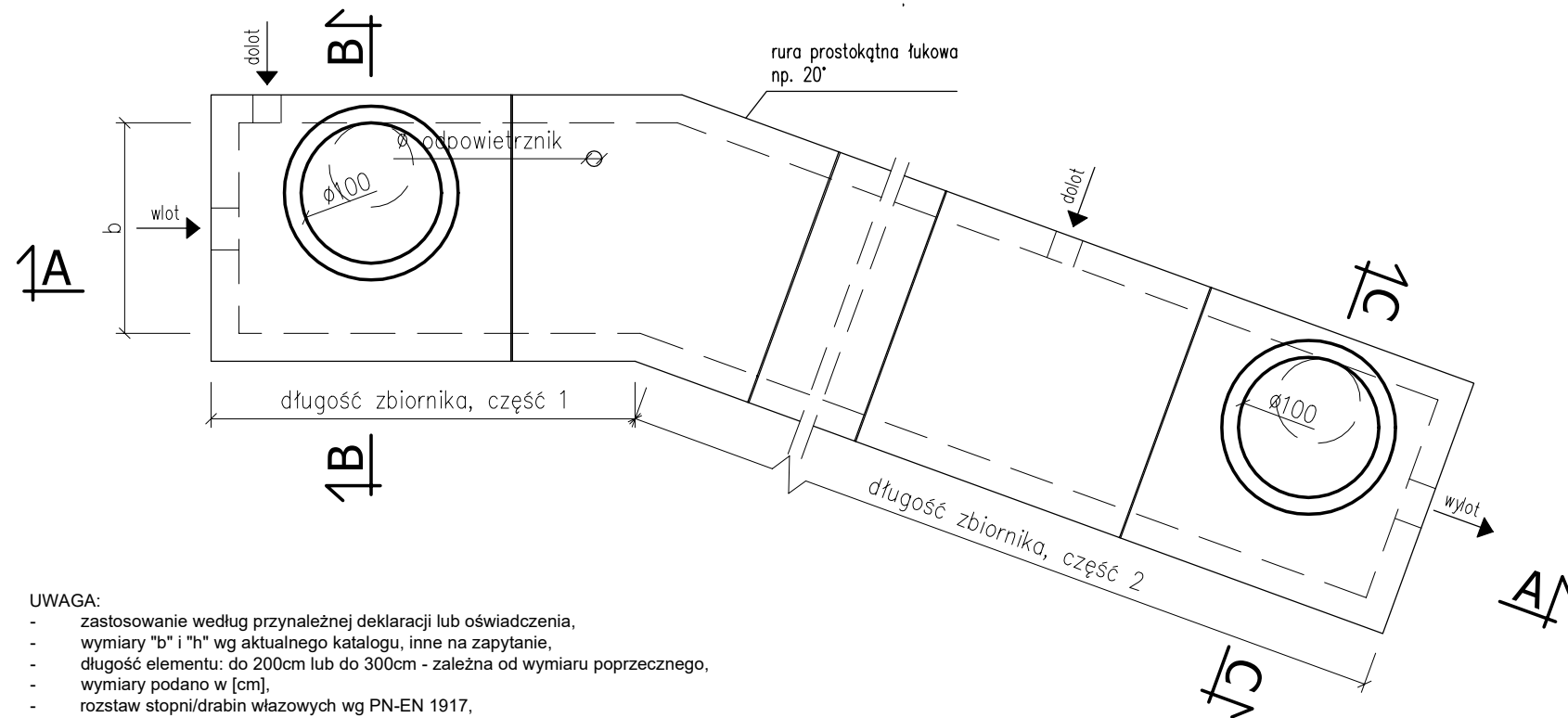
ZBIORNIK Z RUR PROSTOKĄTNYCH b x h
PRZEKRÓJ A-A



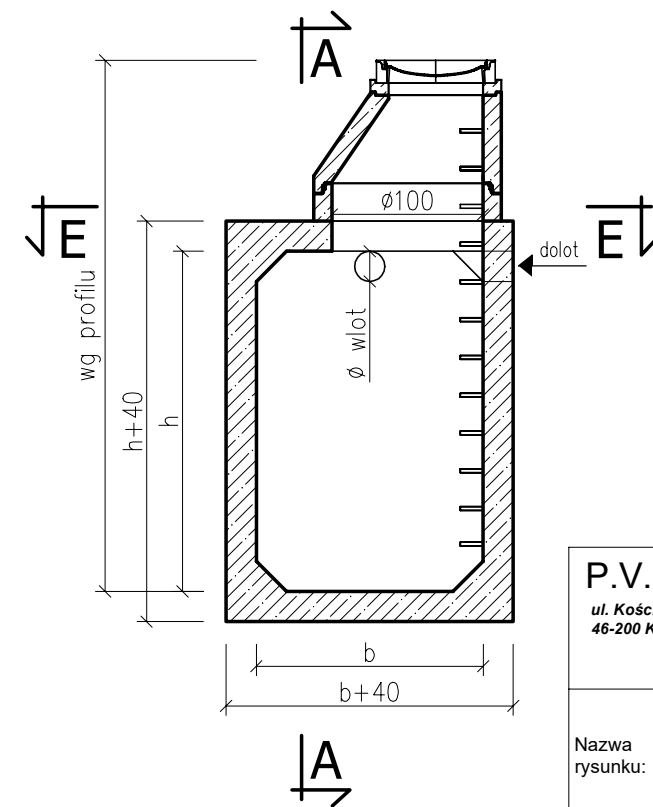
ZBIORNIK Z RUR PROSTOKĄTNYCH b x h
PRZEKRÓJ C-C



ZBIORNIK Z RUR PROSTOKĄTNYCH b x h
PRZEKRÓJ E-E



ZBIORNIK Z RUR PROSTOKĄTNYCH b x h
PRZEKRÓJ B-B



UWAGA:

- zastosowanie według przynależnej deklaracji lub oświadczenia,
- wymiary "b" i "h" wg aktualnego katalogu, inne na zapytanie,
- długość elementu: do 200cm lub do 300cm - zależna od wymiaru poprzecznego,
- wymiary podano w [cm],
- rozstaw stopni/drabin włazowych wg PN-EN 1917,
- klasa betonu: \geq C40/50,
- klasa ekspozycji betonu: od XA1, XF1, XC1 wg PN-EN 206,
- nasiąkliwość betonu: \leq 5%,
- stopień wodoprzepuszczalności: W12,
- sposób łączenia elementów: na uszczelki wg EN 681-1,
- szczelność połączenia: min. 0,5bar,

P.V. Prefabet Kluczbork S.A.

ul. Kościuski 33
46-200 Kluczbork

☎ 077 447 10 40
✉ 077 447 08 83

www.pv-prefabet.com.pl

P.V.®

| | | |
|-------------------------------|---|----------------------|
| Nazwa rysunku: | PRZYKŁAD ZASTOSOWANIA RURY PROSTOKĄTNEJ | Data: 15.04.2021r |
| | | Skala 1:50 |
| Numer rysunku: | RP_przykład 2 | |
| Opracował: | Jacek Zysek | |
| Zastrzeżenie prawa autorskie. | | |