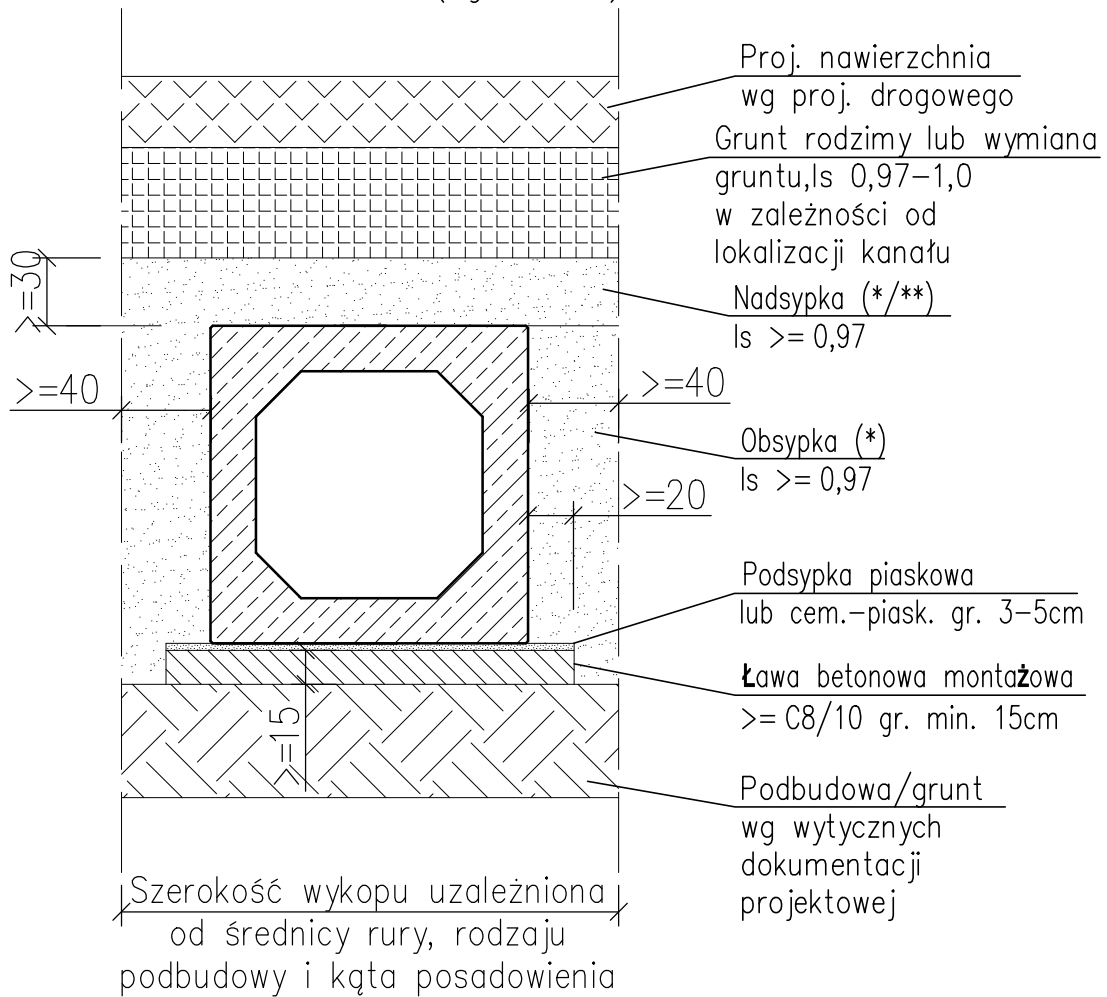


UŁOŻENIE RURY ŻELBETOWEJ  
KWADRATOWEJ NA ŁAWIE BETONOWEJ  
OBCIĄŻENIE POJAZDAMI TYPU  
OD LKW12 DO SLW60 (wg DIN1072)



UWAGA!

(\*) – według wytycznych instrukcji montażu i dokumentacji projektowej

(\*\*) – możliwość zmniejszenia nadsypki do 15cm

Schemat posadowienia musi zostać zaakceptowany przez projektanta.

P.V. Prefabet Kluczbork S.A.

ul. Kościuszki 33  
46-200 Kluczbork

☎ 077 447 10 40  
✉ 077 447 08 83

www.pv-prefabet.com.pl

P.V.<sup>®</sup>

Nazwa rysunku:	RYSUNEK TECHNICZNY PODBUDOWY RURY ŻELBETOWEJ KWADRATOWEJ W WYKOPIE	Data: 22.10.2024r.
		Skala 1:30
Numer rysunku:	PRK_ŁB_2024	
Opracował:	Grzegorz Mateusiak/Jacek Zysek/Adrian Wieczorek	
Zastrzega się prawa autorskie.		

UWAGA:

- wymiary podano w [cm].
- podbudowę rury pokazano jako przykładowe rozwiązanie,