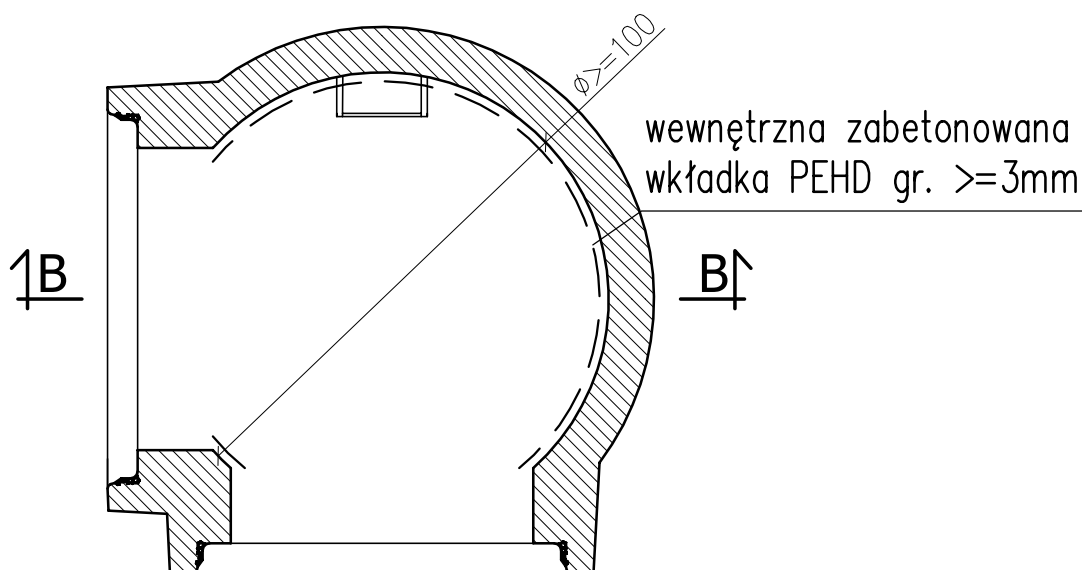
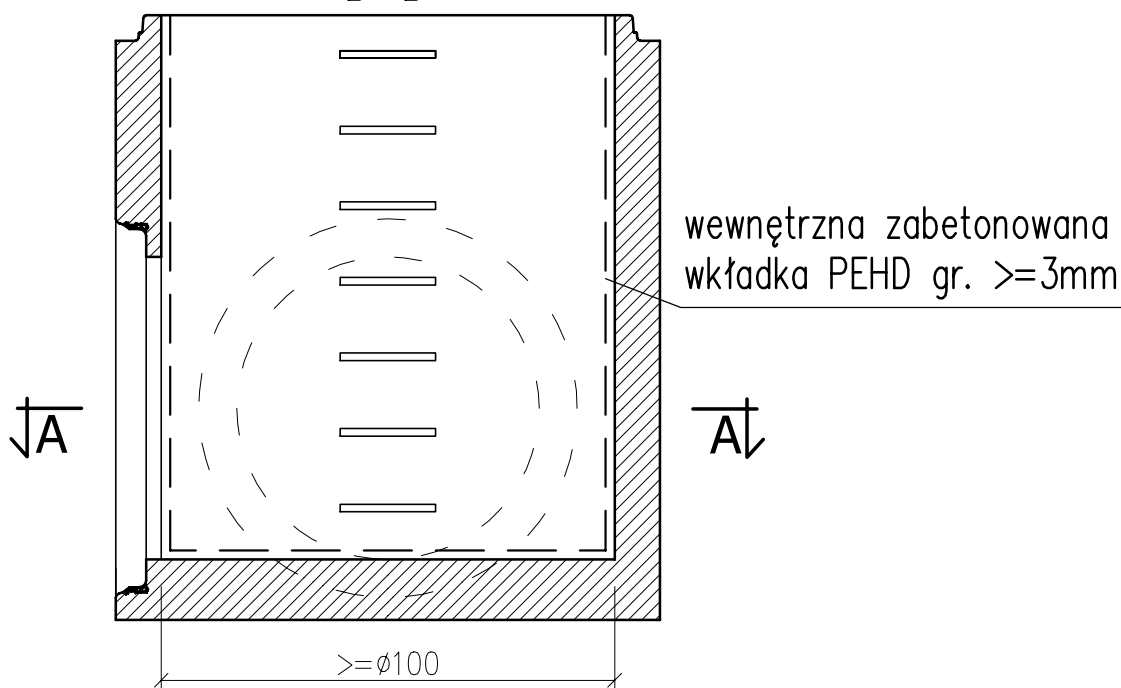


PRZEKRÓJ  
A-A



PRZEKRÓJ  
B-B



UWAGA:

- dennice betonowe (na zamówienie żelbetowe) od DN1000 z odsadzką mogą zostać wykonane z zabetonowaną wkładką PEHD gr.  $\geq 3\text{mm}$  na dowolnej wysokości dennicy, wkładkę PEHD można zabetonować w kręgach i płycie pokrywowej studzienki (na zapytanie),
- możliwość zastosowania wkładki PEHD w otworach dolotowych studzienki (na zapytanie),
- możliwość zastosowania wkładki w komorach kwadratowych i prostokątnych,
- dennica i pozostałe elementy studzienek zgodnie z PN-EN 1917 (do DN1200) lub Krajową Oceną Techniczną IBDiM nr 2018/0195 (od DN1500),
- szczegółowe parametry dennic i elementów studzienek wg oddzielnych kart technicznych, podane wymiary posiadają odchyłki produkcyjne,
- wymiary podano w [cm],

WW. PARAMETRY TECHNICZNE, MOGĄ BYĆ ZMODYFIKOWANE - SZCZEGÓŁY U PRODUCENTA.

P.V. Prefabet Kluczbork S.A.

ul. Kościuszki 33  
46-200 Kluczbork

☎ 077 447 10 40

✉ 077 447 08 83

www.pv-prefabet.com.pl

P.V.<sup>®</sup>

Nazwa rysunku:	DENNICA Z ODSADZKĄ STUDZIENKI DN1000-2000 Z WKŁADKĄ PEHD	Data: 20.09.2021r
		Skala -
Numer rysunku:	ST_DN1000-2000_ODS_PEHD_2021	
Opracował:	Grzegorz Mateusiak	
Zastrzega się prawa autorskie.		