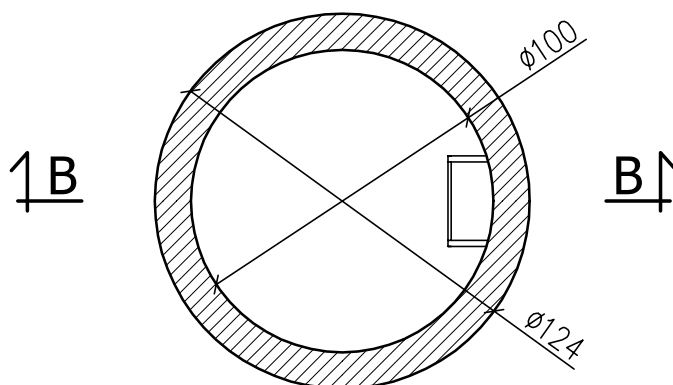


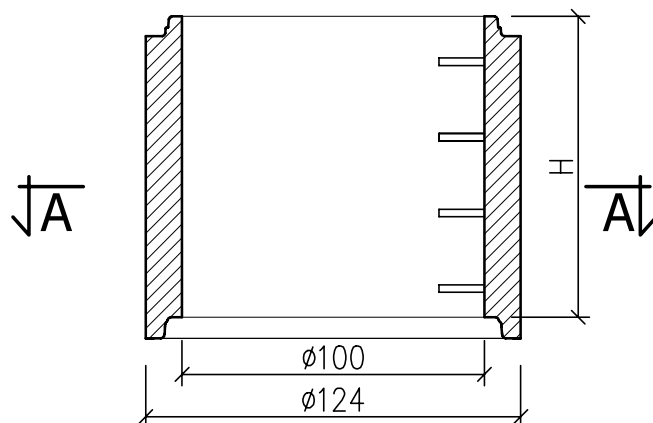
## PRZEKRÓJ

A-A



## PRZEKRÓJ

B-B



### UWAGA:

- kręgi studzienki betonowe (na zamówienie żelbetowe) o wymiarach H=25, 50,75,100cm łączone z pozostałymi elementami studni na uszczelkę gumową samosmarującą z pierścieniem redukującym naprężenia wg EN 681-1 z materiału EPDM lub SBR o IRHD: 40 +/- 2,
- kręgi studzienki zgodnie z PN-EN 1917,
- wytrzymałość na zgniatanie =>60kN/mb,
- klasa betonu: >=C40/50,
- klasa ekspozycji betonu: od XC4, XD3, XF1, XA1, XM3 wg PN-EN 206,
- nasiąkliwość betonu wg PN-88/B-06250: =<4%(\*),
- stopień wodoprzepuszczalności: W12(\*),
- stopień mrozoodporności w wodzie F150(\*),
- stopień mrozoodporności w roztworze NaCl F50(\*),
- odporność betonu na działanie siarczanów wg EN196-2, w wodzie min.: =>200 i =<600 mg/l,
- możliwość zastosowania cementu SR lub HSR - odpornego na siarczany,
- dostępna wersja o podwyższonej wytrzymałości na klasę obciążeń do F900,
- szczelność połączenia uszczelki : => 1bar,
- stopnie wiazowe szerokie w powloce z PE z elementami odblaskowymi wg PN-EN 13101,
- podane wymiary posiadają odchyłki produkcyjne,
- wymiary podano w [cm],

WW. PARAMETRY TECHNICZNE, MOGĄ BYĆ ZMODYFIKOWANE - SZCZEGÓŁY U PRODUCENTA.

(\* ) - wg deklaracji lub informacji towarzyszącej deklaracji

## P.V. Prefabet Kluczbork S.A.

ul. Kościuszki 33  
46-200 Kluczbork

☎ 077 447 10 40

✉ 077 447 08 83

www.pv-prefabet.com.pl

**P.V.**<sup>®</sup>

Nazwa rysunku:	KRAŁ STUDZIEKI DN1000	Data: 20.09.2021r
		Skala 1:25
Numer rysunku:	KR_DN1000_2021	
Opracował:	Grzegorz Mateusiak	
Zastrzega się prawa autorskie.		