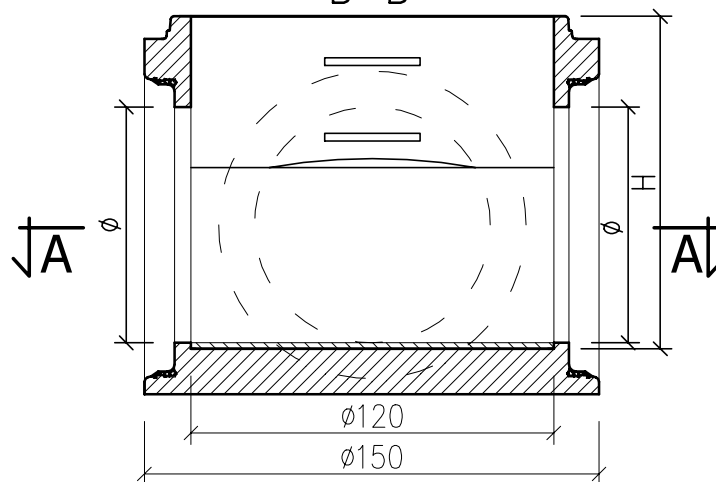


### PRZEKRÓJ B-B



#### UWAGA:

- dennica betonowa (na zamówienie żelbetowa), zgodna z PN-EN 1917, łączona z pozostałymi elementami studzienki na uszczelkę gumową samosmarującą z pierścieniem redukującym naprężenia wg EN 681-1 (uszczelnienie połączenia uszczelki => 1bar),
- "B" - szerokość odsadzenia, wysokość dennic "H" na zapytanie może być zmniejszona,
- wytrzymałość na zgniatanie => 60kN/mb,
- klasa betonu: >=C40/50 (wykonanie z betonu samozagęszczalnego SCC)
- klasa ekspozycji betonu: według PN-EN 206(\*),
- nasiąkliwość betonu: =<5%(\*),
- stopień wodoprzepuszczalności betonu: W12(\*),
- stopień mrozoodporności betonu w wodzie F100(\*),
- stopień mrozoodporności betonu w roztworze NaCl F50(\*),
- produkcja betonu z użyciem kruszyw wg PN - EN 12620, o zerowym stopniu reaktywności alkanicznej, potwierdzona badaniami (\*),
- głębokość penetracji betonu pod wodą ciśnieniem 0,5MPa, według metodologii PN-EN 13877-2: <=30mm (\*),
- średnia ścieralność betonu wg PN-EN 13892 potwierdzona badaniami: <=7cm<sup>3</sup>/50cm<sup>2</sup>(\*),
- możliwość zastosowania cementu SR lub HSR - odpornego na siarczany,
- stopnie włazowe szerokie w powłoce z PE z elementami odbłaskowymi wg PN-EN 13101,
- dostępna wersja o podwyższonej wytrzymałości na klasę obciążenia do F900,
- przejścia szczelne (np.PVC, PP, GRP, PEHD, kamionka) zabetonowane na etapie zalewania dennicy lub odciski kielichów pod rury żelbetowe,
- kineta wewnątrz dennic profilowana z betonu w gotowej dennicy o wytrzymałości R<sub>as</sub> =20MPa,
- wysokość kinet 1/2 DN kanału głównego. Inne tj. 3/4 lub 1/1 DN kanału głównego na zapytanie,
- podane wymiary posiadają odchyłki produkcyjne,

WW. PARAMETRY TECHNICZNE, MOGĄ BYĆ ZMODYFIKOWANE - SZCZEGÓŁY U PRODUCENTA.

(\*) - wg deklaracji lub informacji towarzyszącej deklaracji

Wymiary podano w [cm].

Ø [cm]	B [cm]	H [cm]
max.80	102 [+2]	min.50

### P.V. Prefabet Kluczbork S.A.

ul. Kościuszki 33  
46-200 Kluczbork

☎ 077 447 10 40  
☎ 077 447 08 83

www.pv-prefabet.com.pl

**P.V.**<sup>®</sup>

Nazwa rysunku:	DENNICA Z ODSADZKAMI KAŁ 90 i180°STUDZIENKI DN1200	Data: 07.02.2024r.
		Skala 1:25
Numer rysunku	ST_DN1200_ODS90_180_2024	
Opracował:	Grzegorz Mateusiak	
Zastrzega się prawa autorskie.		