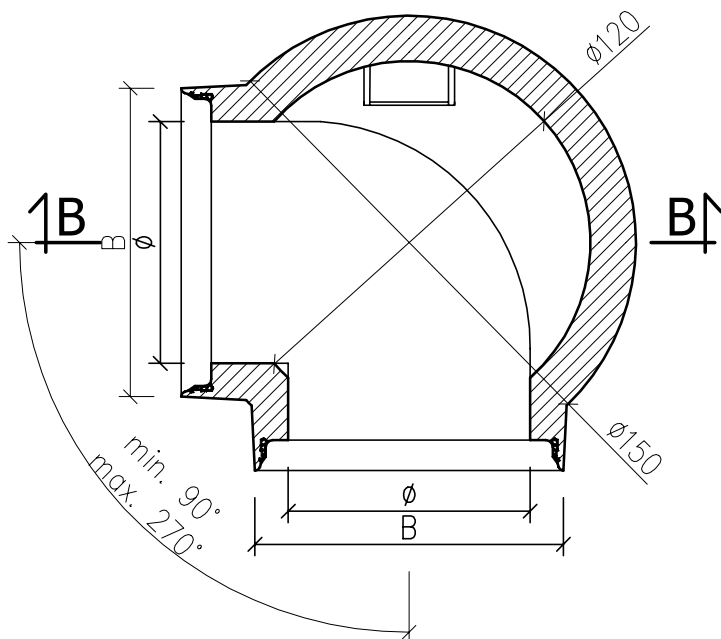


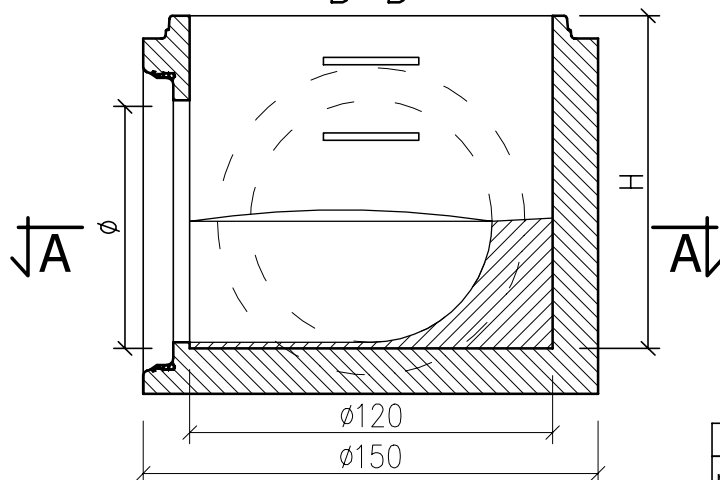
PRZEKRÓJ

A-A



PRZEKRÓJ

B-B



Ø [cm]	B [cm]	H [cm]
max.80	102 [+2]	min.50

UWAGA:

- dennica betonowa (na zamówienie żelbetowa) z odsadzką łączoną z pozostałymi elementami studzienki na uszczelkę gumową samosmarującą z pierścieniem redukującym naprężenia wg EN 681-1 z materiału EPDM lub SBR o IRHD: 40 +/- 2,
- "B" - szerokość odsadzenia,
- wysokość dennicy "H" na zapytanie może być zmniejszona,
- dno studzienki zgodnie z PN-EN 1917,
- wytrzymałość na zgniatanie =>60kN/mb,
- wykonanie z betonu samozagęszczalnego SCC,
- klasa betonu: >=C40/50,
- klasa ekspozycji betonu: od XC4, XD3, XF1, XA1, XM3 wg PN-EN 206,
- nasiąkliwość betonu: <=5%(*),
- stopień wodoprzepuszczalności: W12(*),
- stopień mrozoodporności w wodzie F150(*),
- stopień mrozoodporności w roztworze NaCl F50(*),
- odporność betonu na działanie siarczanów wg EN196-2, w wodzie min.: >=200 i <=600 mg/l,
- możliwość zastosowania cementu SR lub HSR - odpornego na siarczany,
- dostępna wersja o podwyższonej wytrzymałości na klasę obciążeń do F900,
- przejścia szczelne (np.PVC, PP, GRP, PEHD, kamionka) zabetonowane na etapie zalewania dennicy lub odciski kielichów pod rury żelbetowe,
- szczelność połączenia uszczelki : >= 1bar,
- kineta wewnątrz dennicy profilowana z betonu w gotowej dennicy o wytrzymałości R₂₈ =20MPa,
- wysokość kinet 1/2 DN kanału głównego. Inne tj. 3/4 lub 1/1 DN kanału głównego na zapytanie
- stopnie włazowe szerokie w powłoce z PE z elementami odbłaskowymi wg PN-EN 13101,
- podane wymiary posiadają odchyłki produkcyjne,
- wymiary podano w [cm],

WW. PARAMETRY TECHNICZNE, MOGĄ BYĆ ZMODYFIKOWANE - SZCZEGÓŁY U PRODUCENTA.

(*) - wg deklaracji lub informacji towarzyszącej deklaracji

P.V. Prefabet Kluczbork S.A.

ul. Kościuszki 33
46-200 Kluczbork

☎ 077 447 10 40

✉ 077 447 08 83

www.pv-prefabet.com.pl

P.V.[®]

Nazwa rysunku:	DENNICZKA Z ODSADZKĄ STUDZIENKI DN1200	Data: 18.04.2024r.
		Skala 1:25
Numer rysunku:	ST_DN1200_ODS_2024	
Opracował:	Grzegorz Mateusiak	
Zastrzega się prawa autorskie.		