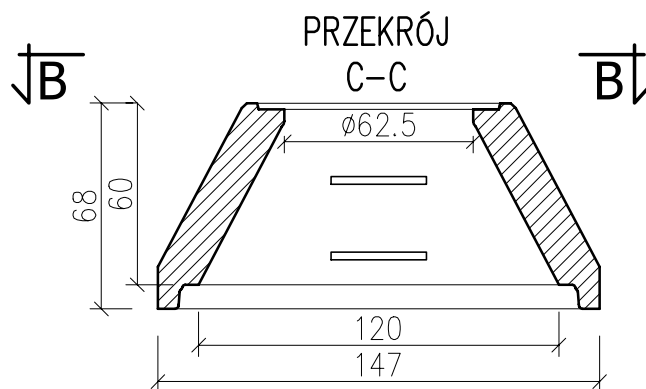
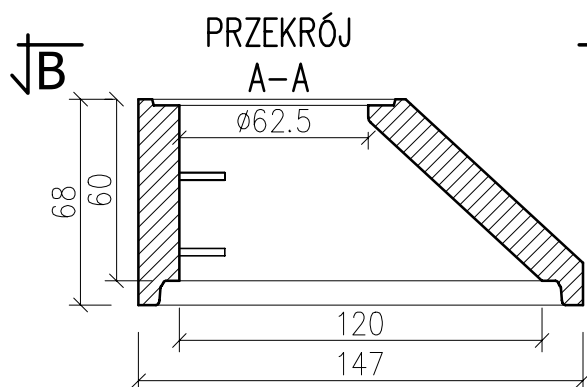
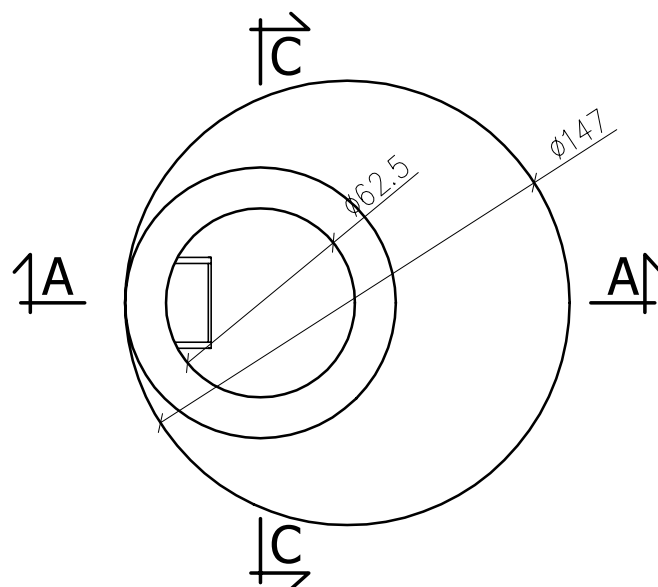


PRZEKRÓJ
B-B



UWAGA:

- zwięzki studzienki betonowe łączone z pozostałymi elementami studzienki na uszczelkę gumową samosmarującą z pierścieniem redukującym naprężenia wg EN 681-1 z materiału EPDM lub SBR o IRHD: 40 +/- 2,
- zwięzki studzienki zgodnie z PN-EN 1917,
- wytrzymałość na siłę osiową 300kN,
- klasa betonu: >=C40/50,
- klasa ekspozycji betonu: od XC4, XD3, XF1, XA1, XM3 wg PN-EN 206,
- nasiąkliwość betonu wg PN-88/B-06250: <=4%(*),
- stopień wodoprzepuszczalności: W12(*),
- stopień mrozoodporności w wodzie F150(*),
- stopień mrozoodporności w roztworze NaCl F50(*),
- odporność betonu na działanie siarczanów wg EN196-2, w wodzie min.: >=200 i <=600 mg/l, możliwość zastosowania cementu SR lub HSR - odpornego na siarczany,
- dostępna wersja o podwyższonej wytrzymałości na klasę obciążeń do F900,
- szczelność połączenia uszczelki : >= 1bar,
- stopnie wiazowe szerokie w powloce z PE z elementami odblaskowymi wg PN-EN 13101,
- podane wymiary posiadają odchyłki produkcyjne,
- wymiary podano w [cm].

WW. PARAMETRY TECHNICZNE, MOGĄ BYĆ ZMODYFIKOWANE - SZCZEGÓLNY
U PRODUCENTA.

(*) - wg deklaracji lub informacji towarzyszącej deklaracji

P.V. Prefabet Kluczbork S.A.

ul. Kościuszki 33
46-200 Kluczbork

☎ 077 447 10 40
✉ 077 447 08 83

www.pv-prefabet.com.pl

P.V.[®]

Nazwa rysunku:	ZWĘŻKA STUDZIENKI DN1200	Data: 20.09.2021r
		Skala 1:25
Numer rysunku:	ZW_DN1200_2021	
Opracował:	Grzegorz Mateusiak	
Zastrzega się prawa autorskie.		