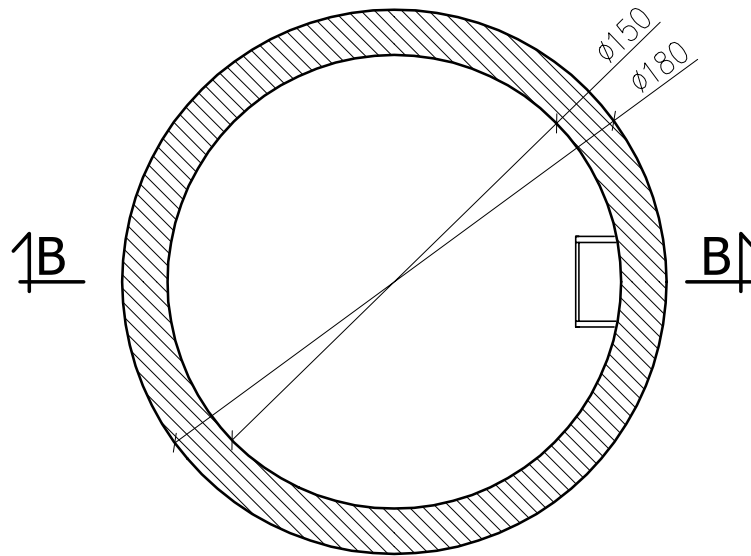


PRZEKRÓJ
A-A



PRZEKRÓJ
B-B



UWAGA:

- kręgi studzienki betonowe (na zamówienie żelbetowe) o wymiarach H=25, 50,75,100cm łączone z pozostałymi elementami studzienki na uszczelkę gumową samosmarującą z pierścieniem redukującym naprężenia wg EN 681-1 z materiału EPDM lub SBR o IRHD: 40 +/- 2,
- kręgi studzienki zgodnie z Krajową Oceną Techniczną IBDIM nr 2018/0195,
- wytrzymałość na zgniatanie =>60kN/mb,
- klasa betonu: >=C40/50,
- klasa ekspozycji betonu: od XC4, XD3, XF1, XA1, XM3 wg PN-EN 206,
- nasiąkliwość betonu wg PN-88/B-06250: =<4%(*),
- stopień wodoprzepuszczalności: W12(*),
- stopień mrozoodporności w wodzie F150(*),
- stopień mrozoodporności w roztworze NaCl F50(*),
- odporność betonu na działanie siarczanów wg EN196-2, w wodzie min.: =>200 i =<600 mg/l,
- możliwość zastosowania cementu SR lub HSR - odpornego na siarczany,
- dostępna wersja o podwyższonej wytrzymałości na klasę obciążeń do F900,
- szczelność połączenia uszczelki : => 1bar,
- stopnie włazowe szerokie w powłoce z PE z elementami odblaskowymi wg PN-EN 13101,
- podane wymiary posiadają odchyłki produkcyjne,
- wymiary podano w [cm].

WW. PARAMETRY TECHNICZNE, MOGĄ BYĆ ZMODYFIKOWANE - SZCZEGÓŁY U PRODUCENTA.

(*) - wg deklaracji lub informacji towarzyszącej deklaracji

P.V. Prefabet Kluczbork S.A.

ul. Kościuszki 33
46-200 Kluczbork

☎ 077 447 10 40
✉ 077 447 08 83

www.pv-prefabet.com.pl

P.V.[®]

Nazwa rysunku:	KRAŁ STUDZIENKI DN1500	Data: 20.09.2021r
		Skala 1:25
Numer rysunku:	KR_DN1500_2021	
Opracował:	Grzegorz Mateusiak	
Zastrzega się prawa autorskie.		