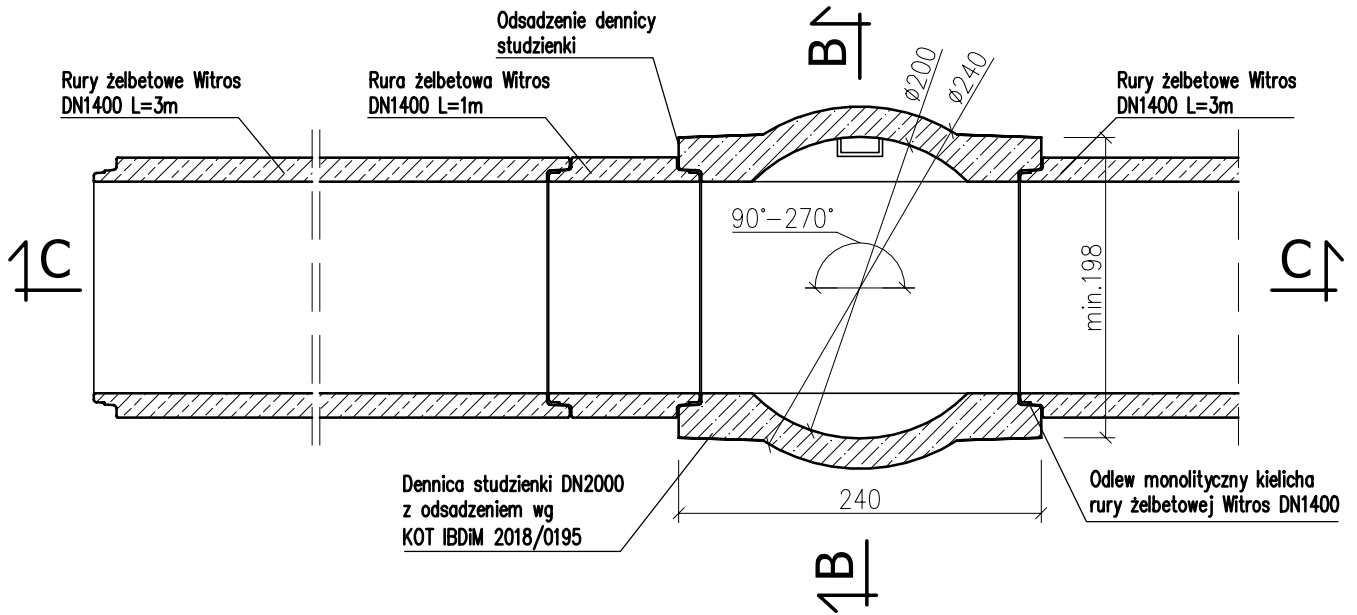
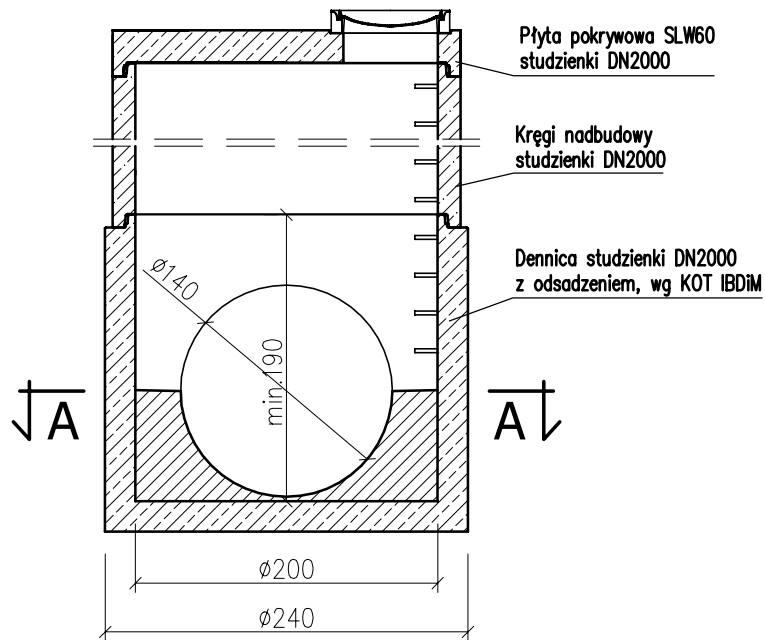


PRZEKRÓJ A-A



PRZEKRÓJ B-B



UWAGA:

- wytrzymałość na zgniatanie kręgów =>30kN/mb,
- klasa betonu: >=C40/50,
- klasa ekspozycji betonu: od XC4, XD3, XF1 wg PN-EN 206,
- nasiąkliwość betonu wg PN-88/B-06250: <=4%(*),
- stopień wodoprzepuszczalności: W8(*),
- stopień mrozoodporności w wodzie F150(*),
- stopień mrozoodporności w roztworze NaCl F50(*),
- szczelność połączenia uszczelki : => 1bar,
- podane wymiary posiadają odchyłki produkcyjne,
- wytrzymałość na zgniatanie rur: według odpowiedniej deklaracji,
- inne parametry elementów studzienek: według odpowiedniej deklaracji,
- szerokość odsadzenia dennicy studzienki: min. 198cm
- podana głębokość dennicy, na zapytanie może zostać obniżona,
- wymiary podano w [cm].

WW. PARAMETRY TECHNICZNE, MOGĄ BYĆ ZMODYFIKOWANE - SZCZEGÓŁY U PRODUCENTA.
 (*) - wg deklaracji lub informacji towarzyszącej deklaracji

P.V. Prefabet Kluczbork S.A.

ul. Kościuszki 33
 46-200 Kluczbork

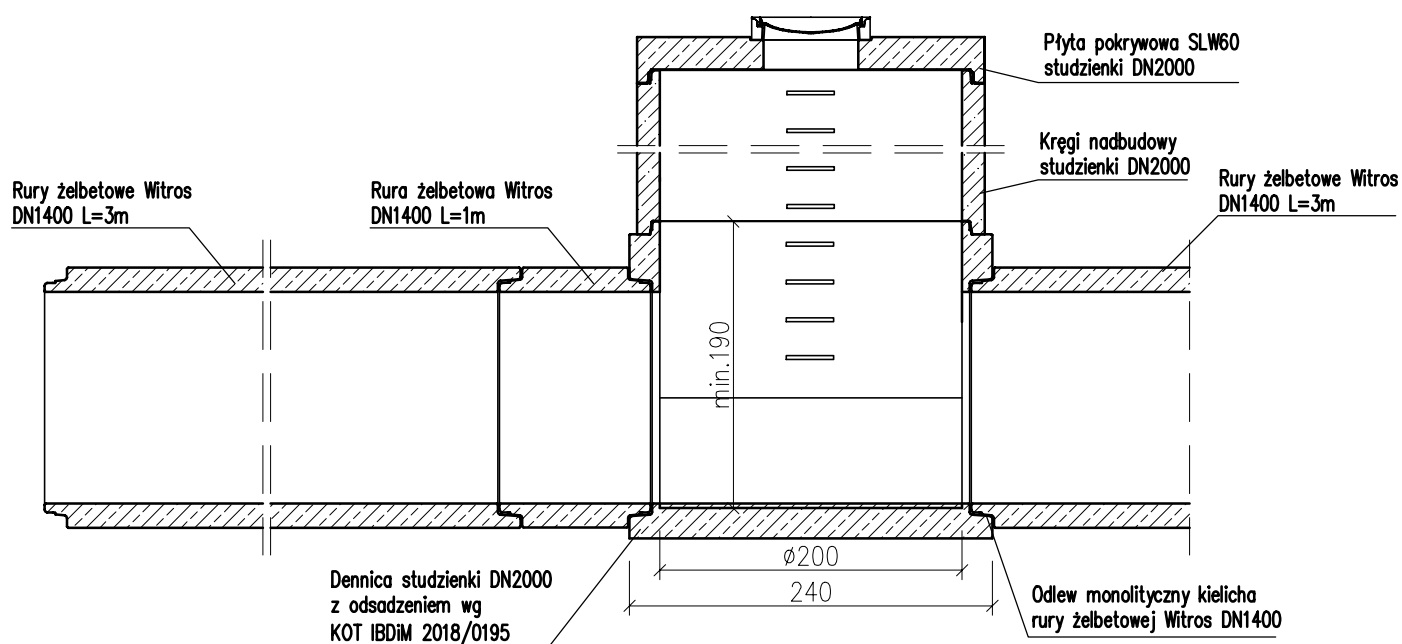
☎ 077 447 10 40
 ✉ 077 447 08 83

www.pv-prefabet.com.pl

P.V.®

| | | |
|--------------------------------|---|-----------------------|
| Nazwa rysunku: | PRZYKŁAD NR 25 STUDZIENKA DN2000, ZWIEŃCZONA PŁYTA POKRYWOWĄ, ZABUDOWANA NA RURZE DN1400 TYPU WITROS | Data: 04.07.2022r. |
| Numer rysunku: | ST_DN2000_25_DN1400_PŁYTA-POKRYWOWA_2022 | Skala 1:50 |
| Opracował: | Jacek Zysek | |
| Zastrzega się prawa autorskie. | | |

PRZEKRÓJ C-C



UWAGA:

- wytrzymałość na zgniatanie kręgów =>30kN/mb,
- klasa betonu: >=C40/50,
- klasa ekspozycji betonu: od XC4, XD3, XF1 wg PN-EN 206,
- nasiąkliwość betonu wg PN-88/B-06250: =<4%(*),
- stopień wodoprzepuszczalności: W8(*),
- stopień mrozoodporności w wodzie F150(*),
- stopień mrozoodporności w roztworze NaCl F50(*),
- szczelność połączenia uszczelki : => 1bar,
- podane wymiary posiadają odchyłki produkcyjne,
- wytrzymałość na zgniatanie rur: według odpowiedniej deklaracji,
- inne parametry elementów studzienek: według odpowiedniej deklaracji,
- szerokość odsadzenia dennicy studzienki: min.198cm
- podana głębokość dennicy, na zapytanie może zostać obniżona,
- wymiary podano w [cm],

WW. PARAMETRY TECHNICZNE, MOGĄ BYĆ ZMODYFIKOWANE - SZCZEGÓŁY U PRODUCENTA.
 (*) - wg deklaracji lub informacji towarzyszącej deklaracji

P.V. Prefabet Kluczbork S.A.

ul. Kościuszki 33
 46-200 Kluczbork

☎ 077 447 10 40

✉ 077 447 08 83

www.pv-prefabet.com.pl

P.V.[®]

| | | |
|--------------------------------|---|-----------------------|
| Nazwa rysunku: | PRZYKŁAD NR 25 STUDZIENKA DN2000, ZWIEŃCZONA PŁYTA POKRYWOWA, ZABUDOWANA NA RURZE DN1400 TYPU WITROS | Data: 04.07.2022r. |
| | | Skala 1:50 |
| Numer rysunku: | ST_DN2000_25.1_DN1400_PŁYTA-POKRYWOWA_2022 | |
| Opracował: | Jacek Zysek | |
| Zastrzega się prawa autorskie. | | |