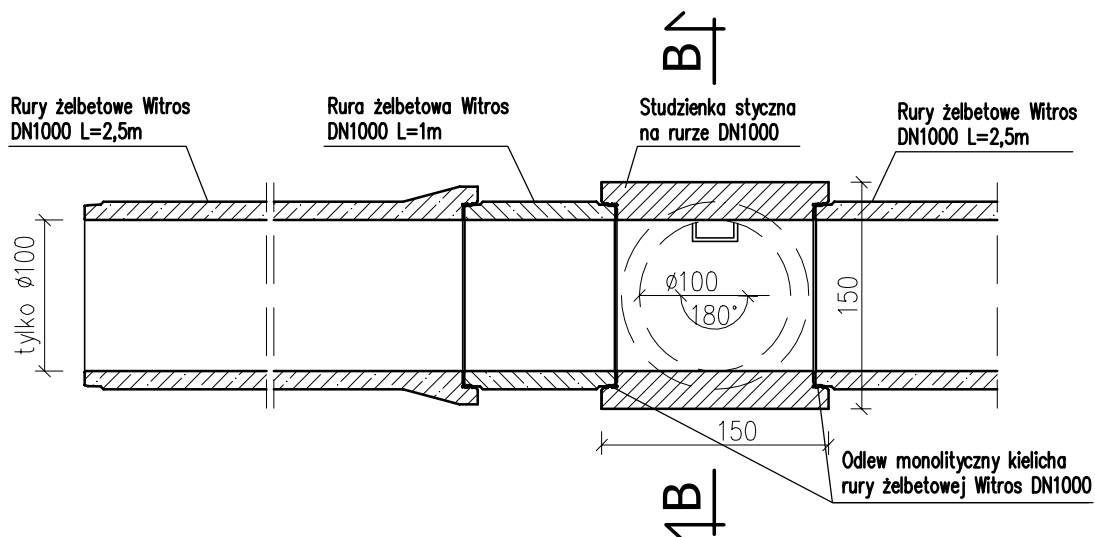
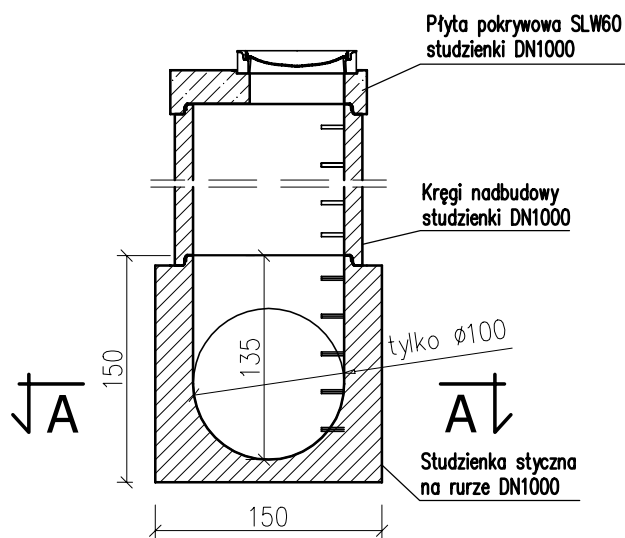


### PRZEKRÓJ A-A



### PRZEKRÓJ B-B



#### UWAGA:

- wytrzymałość na zgniatanie kręgów =>60kN/mb,
- klasa betonu: >=C40/50,
- klasa ekspozycji betonu: od XC4, XD3, XF1 wg PN-EN 206,
- nasiąkliwość betonu wg PN-88/B-06250: =<4%(\*),
- stopień wodoprzepuszczalności: W12(\*),
- stopień mrozoodporności w wodzie F150(\*),
- stopień mrozoodporności w roztworze NaCl F50(\*),
- szczelność połączenia uszczelki: => 1bar,
- podane wymiary posiadają odchyłki produkcyjne,
- wytrzymałość na zgniatanie rur: według odpowiedniej deklaracji
- inne parametry elementów studzienek: według odpowiedniej deklaracji
- wymiary podano w [cm],

WW. PARAMETRY TECHNICZNE, MOGĄ BYĆ ZMODYFIKOWANE - SZCZEGÓŁY U PRODUCENTA.

(\* ) - wg deklaracji lub informacji towarzyszącej deklaracji

### P.V. Prefabet Kluczbork S.A.

ul. Kościuszki 33  
46-200 Kluczbork

☎ 077 447 10 40

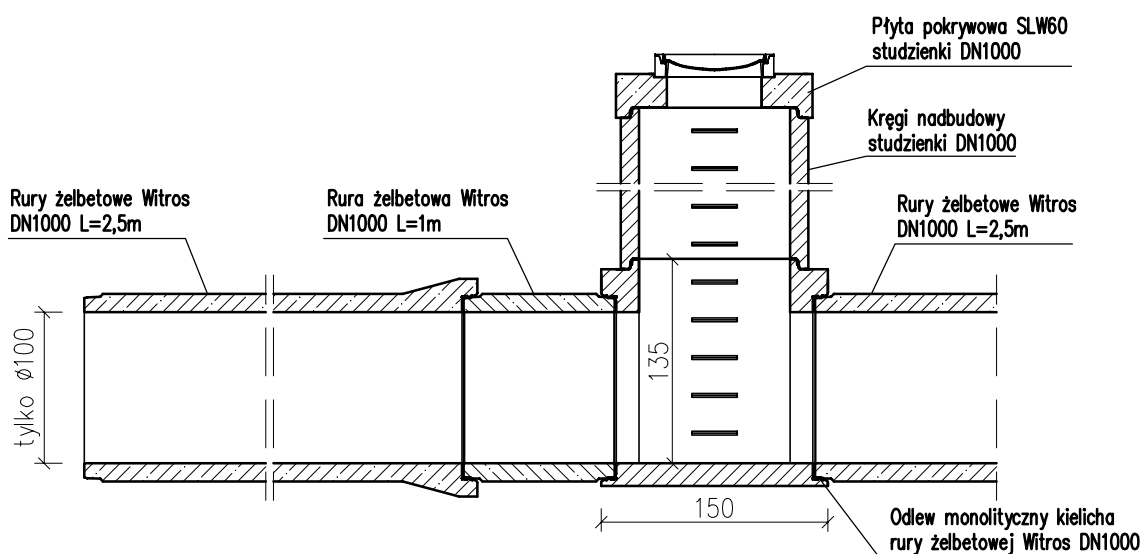
✉ 077 447 08 83

www.pv-prefabet.com.pl

**P.V.**<sup>®</sup>

Nazwa rysunku:	PRZYKŁAD NR 2 STUDZIENKA DN1000, ZWIEŃCZONA PŁYTA POKRYWOWA, ZABUDOWANA NA RURZE DN1000 TYPU WITROS	Data:	30.06.2022r.
		Skala	1:50
Numer rysunku	ST_DN1000_STYCZNA_2_PŁYTA-POKRYWOWA_2022		
Opracował:	Jacek Zysek		
Zastrzega się prawa autorskie.			

## PRZEKRÓJ C-C



### UWAGA:

- wytrzymałość na zgniatanie kęgów =>60kN/mb,
- klasa betonu: >=C40/50,
- klasa ekspozycji betonu: od XC4, XD3, XF1 wg PN-EN 206,
- nasiąkliwość betonu wg PN-88/B-06250: =<4%(\*),
- stopień wodoprzepuszczalności: W12(\*),
- stopień mrozoodporności w wodzie F150(\*),
- stopień mrozoodporności w roztworze NaCl F50(\*),
- szczelność połączenia uszczelki : => 1bar,
- podane wymiary posiadają odchyłki produkcyjne,
- wytrzymałość na zgniatanie rur: według odpowiedniej deklaracji
- inne parametry elementów studzienek: według odpowiedniej deklaracji
- wymiary podano w [cm],

WW. PARAMETRY TECHNICZNE, MOGĄ BYĆ ZMODYFIKOWANE - SZCZEGÓŁY U PRODUCENTA.

(\* ) - wg deklaracji lub informacji towarzyszącej deklaracji

## P.V. Prefabet Kluczbork S.A.

ul. Kościuszki 33  
46-200 Kluczbork

☎ 077 447 10 40

✉ 077 447 08 83

www.pv-prefabet.com.pl

**P.V.**<sup>®</sup>

Nazwa rysunku:	PRZYKŁAD NR 2 STUDZIENKA DN1000, ZWIĘCZONA PŁYTA POKRYWOWĄ, ZABUDOWANA NA RURZE DN1000 TYPU WITROS	Data: 30.06.2022r.
		Skala 1:50
Numer rysunku	ST_DN1000_STYCZNA_2.1_PŁYTA-POKRYWOWA_2022	
Opracował:	Jacek Zysek	
Zastrzega się prawa autorskie.		