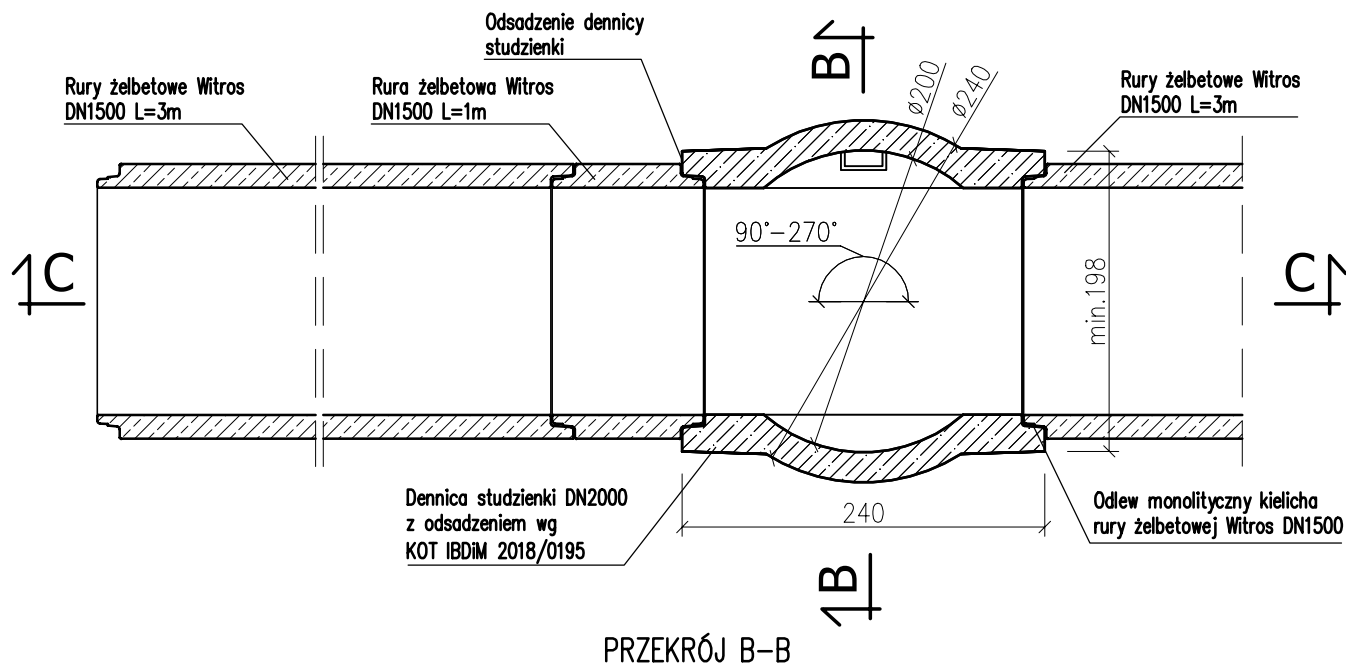
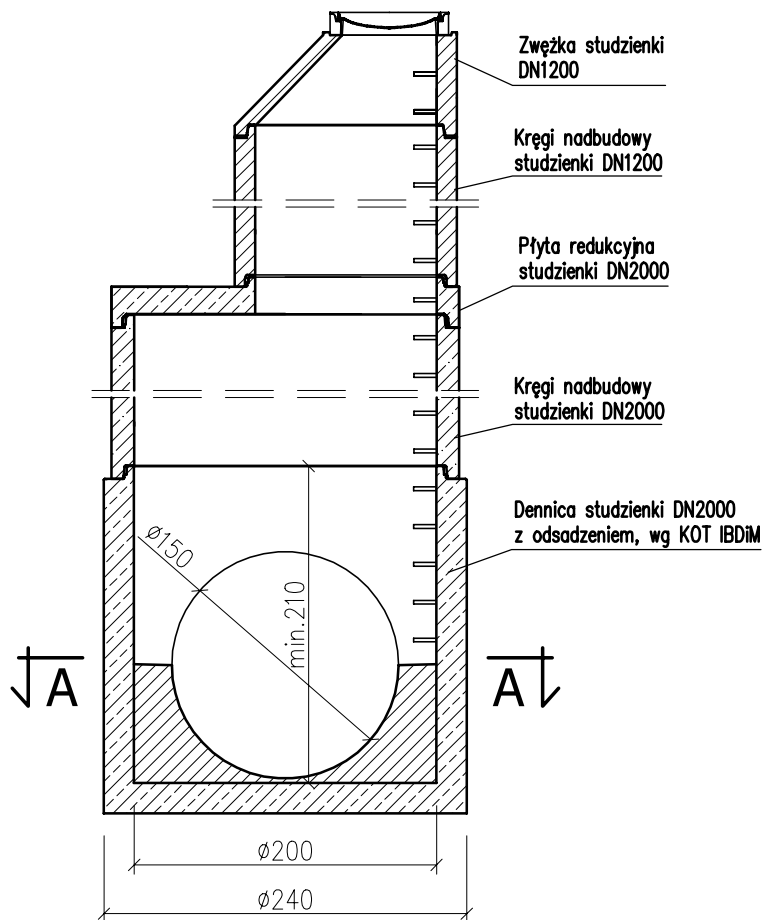


PRZEKRÓJ A-A



PRZEKRÓJ B-B



UWAGA:

- wytrzymałość na zgniatanie kręgów =>30kN/mb,
- klasa betonu: >=C40/50,
- klasa ekspozycji betonu: od XC4, XD3, XF1 wg PN-EN 206,
- nasiąkliwość betonu wg PN-88/B-06250: =<4%(\*),
- stopień wodoprzepuszczalności: W8(\*),
- stopień mrozoodporności w wodzie F150(\*),
- stopień mrozoodporności w roztworze NaCl F50(\*),
- szczelność połączenia uszczelki : => 1bar,
- podane wymiary posiadają odchyłki produkcyjne,
- wytrzymałość na zgniatanie rur: według odpowiedniej deklaracji,
- inne parametry elementów studzienek: według odpowiedniej deklaracji,
- szerokość odsadzenia dennicy studzienki: min.198cm
- podana głębokość dennicy, na zapytanie może zostać obniżona,
- inne alternatywne zwieńczenia nadbudowy DN1200: zwężka plus, płyta pokrywowa,
- płyta pokrywowa z pierścieniem odciążającym,
- wymiary podano w [cm],

WW. PARAMETRY TECHNICZNE, MOGĄ BYĆ ZMODYFIKOWANE - SZCZEGÓŁY U PRODUCENTA.

(\* ) - wg deklaracji lub informacji towarzyszącej deklaracji

P.V. Prefabet Kluczbork S.A.

ul. Kościuszki 33  
46-200 Kluczbork

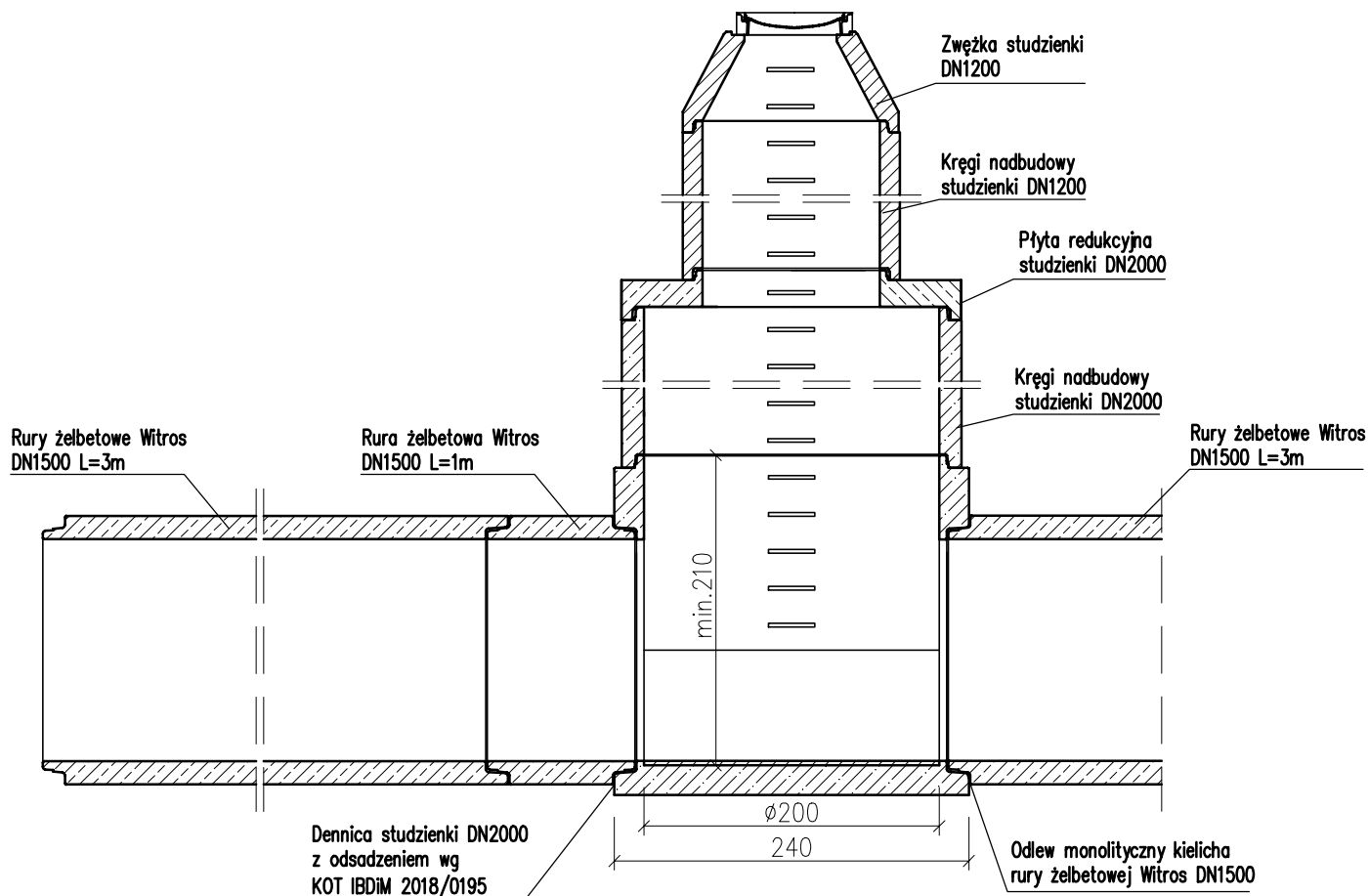
☎ 077 447 10 40  
☎ 077 447 08 83

www.pv-prefabet.com.pl

P.V.®

Nazwa rysunku:	PRZYKŁAD NR 30 STUDZIENKA DN2000, Z REDUKCJĄ NA NADBUDOWĘ DN1200, ZABUDOWANA NA RURZE DN1500 TYPU WITROS	Data: 04.07.2022r.
Numer rysunku:	ST_DN2000_30_DN1500_REDUKCJA-DN1200_2022	Skala 1:50
Opracował:	Jacek Zysek	
Zastrzega się prawa autorskie.		

## PRZEKRÓJ C-C



### UWAGA:

- wytrzymałość na zgniatanie kręgów =>30kN/mb,
- klasa betonu: >=C40/50,
- klasa ekspozycji betonu: od XC4, XD3, XF1 wg PN-EN 206,
- nasiąkliwość betonu wg PN-88/B-06250: =<4%(\*),
- stopień wodoprzepuszczalności: W8(\*),
- stopień mrozoodporności w wodzie F150(\*),
- stopień mrozoodporności w roztworze NaCl F50(\*),
- szczelność połączenia uszczelki : => 1bar,
- podane wymiary posiadają odchyłki produkcyjne,
- wytrzymałość na zgniatanie rur: według odpowiedniej deklaracji,
- inne parametry elementów studzienek: według odpowiedniej deklaracji,
- szerokość odsadzenia dennicy studzienki: min.198cm
- podana głębokość dennicy, na zapytanie może zostać obniżona,
- inne alternatywne zwieńczenia nadbudowy DN1200: zwężka plus, płyta pokrywowa,
- płyta pokrywowa z pierścieniem odciążającym,
- wymiary podano w [cm],

WW. PARAMETRY TECHNICZNE, MOGĄ BYĆ ZMODYFIKOWANE - SZCZEGÓŁY U PRODUCENTA.

(\* ) - wg deklaracji lub informacji towarzyszącej deklaracji

## P.V. Prefabet Kluczbork S.A.

ul. Kościuszki 33  
46-200 Kluczbork

☎ 077 447 10 40  
✉ 077 447 08 83

www.pv-prefabet.com.pl

**P.V.**<sup>®</sup>

Nazwa rysunku:	<b>PRZYKŁAD NR 30 STUDZIENKA DN2000, Z REDUKCJĄ NA NADBUDOWĘ DN1200, ZABUDOWANA NA RURZE DN1500 TYPU WITROS</b>	Data: 04.07.2022r.
		Skala 1:50
Numer rysunku:	<b>ST_DN2000_30.1_DN1500_REDUKCJA-DN1200_2022</b>	
Opracował:	Jacek Zysek	
Zastrzega się prawa autorskie.		