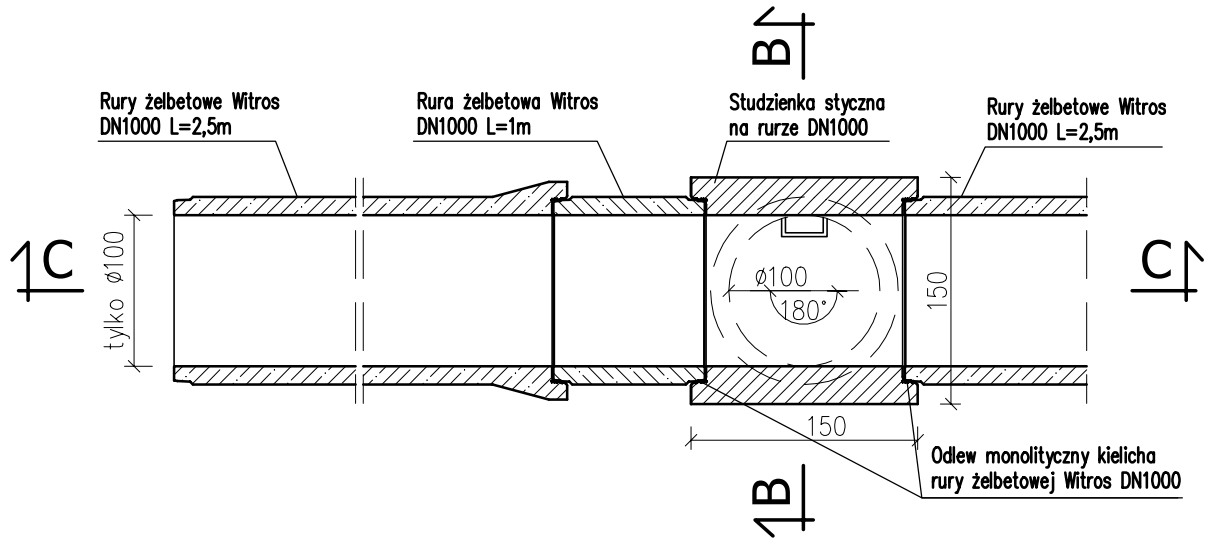
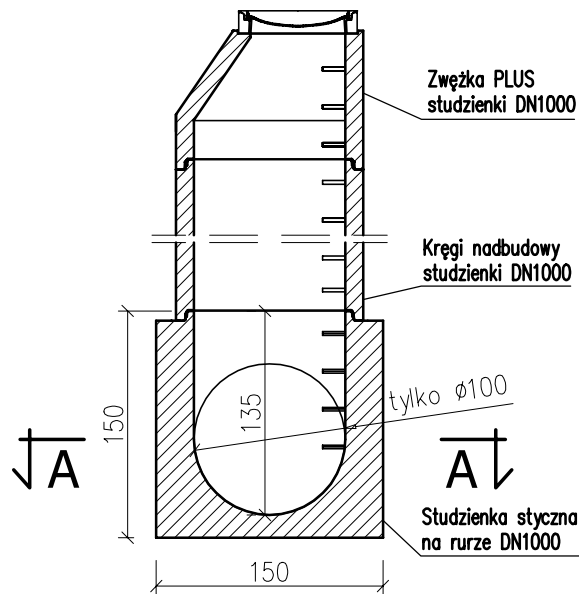


PRZEKRÓJ A-A



PRZEKRÓJ B-B



UWAGA:

- wytrzymałość na zgniatanie kręgów =>60kN/mb,
- klasa betonu: >=C40/50,
- klasa ekspozycji betonu: od XC4, XD3, XF1 wg PN-EN 206,
- nasiąkliwość betonu wg PN-88/B-06250: =<4%(\*),
- stopień wodoprzepuszczalności: W12(\*),
- stopień mrozoodporności w wodzie F150(\*),
- stopień mrozoodporności w roztworze NaCl F50(\*),
- szczelność połączenia uszczelki : => 1bar,
- podane wymiary posiadają odchyłki produkcyjne,
- wytrzymałość na zgniatanie rur: według odpowiedniej deklaracji
- inne parametry elementów studzienek: według odpowiedniej deklaracji
- wymiary podano w [cm],

WW. PARAMETRY TECHNICZNE, MOGĄ BYĆ ZMODYFIKOWANE - SZCZEGÓŁY U PRODUCENTA.  
 (\*) - wg deklaracji lub informacji towarzyszącej deklaracji

P.V. Prefabet Kluczbork S.A.

ul. Kościuszki 33  
 46-200 Kluczbork

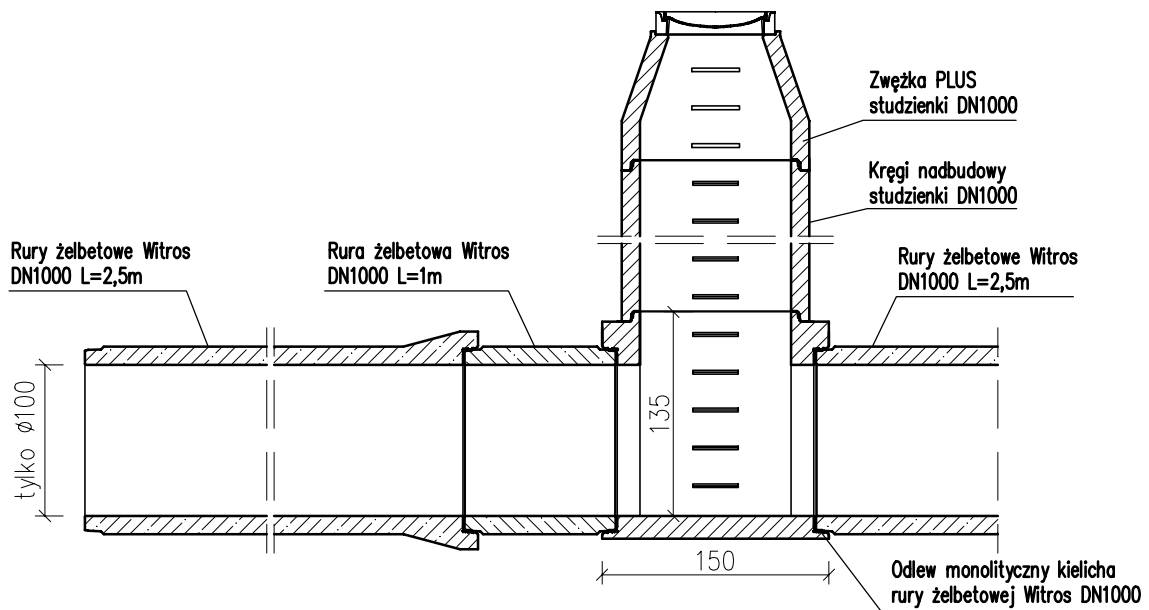
☎ 077 447 10 40  
 ✉ 077 447 08 83

www.pv-prefabet.com.pl

P.V.®

Nazwa rysunku:	PRZYKŁAD NR 4 STUDZIENKA DN1000, ZWIEŃCZONA ZWĘŻKĄ TYPU PLUS, ZABUDOWANA NA RURZE DN1000 TYPU WITROS	Data:
		30.06.2022r.
Numer rysunku:	ST_DN1000_STYCZNA_4_ZWĘŻKA-PLUS_2022	Skala:
Opracował:	Jacek Zysek	1:50
Zastrzega się prawa autorskie.		

## PRZEKRÓJ C-C



### UWAGA:

- wytrzymałość na zgniatanie kręgów =>60kN/mb,
- klasa betonu: >=C40/50,
- klasa ekspozycji betonu: od XC4, XD3, XF1 wg PN-EN 206,
- nasiąkliwość betonu wg PN-88/B-06250: =<4%(\*),
- stopień wodoprzepuszczalności: W12(\*),
- stopień mrozoodporności w wodzie F150(\*),
- stopień mrozoodporności w roztworze NaCl F50(\*),
- szczelność połączenia uszczelki : => 1bar,
- podane wymiary posiadają odchyłki produkcyjne,
- wytrzymałość na zgniatanie rur: według odpowiedniej deklaracji
- inne parametry elementów studzienek: według odpowiedniej deklaracji
- wymiary podano w [cm],

WW. PARAMETRY TECHNICZNE, MOGĄ BYĆ ZMODYFIKOWANE - SZCZEGÓŁY U PRODUCENTA.

(\* ) - wg deklaracji lub informacji towarzyszącej deklaracji

## P.V. Prefabet Kluczbork S.A.

ul. Kościuszki 33  
46-200 Kluczbork

☎ 077 447 10 40  
✉ 077 447 08 83

[www.pv-prefabet.com.pl](http://www.pv-prefabet.com.pl)

**P.V.**<sup>®</sup>

Nazwa rysunku:	<b>PRZYKŁAD NR 4 STUDZIENKA DN1000, ZWIEŃCZONA ZWĘŻKĄ TYPU PLUS, ZABUDOWANA NA RURZE DN1000 TYPU WÍTROS</b>	Data: 30.06.2022r.
		Skala 1:50
Numer rysunku:	<b>ST_DN1000_STYCZNA_4.1_ZWĘŻKA-PLUS_2022</b>	
Opracował:	Jacek Zysek	
Zastrzega się prawa autorskie.		