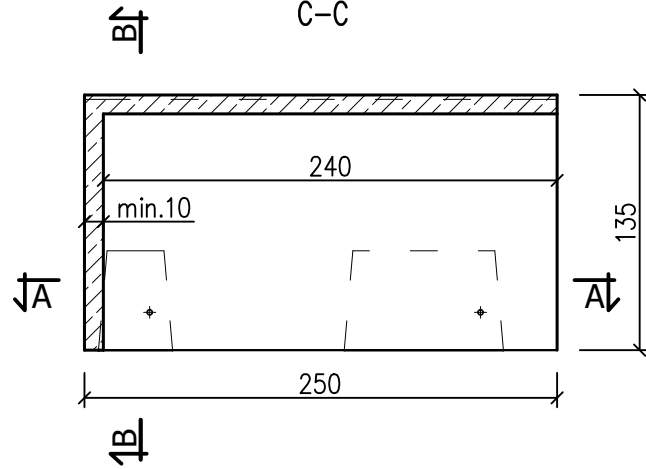
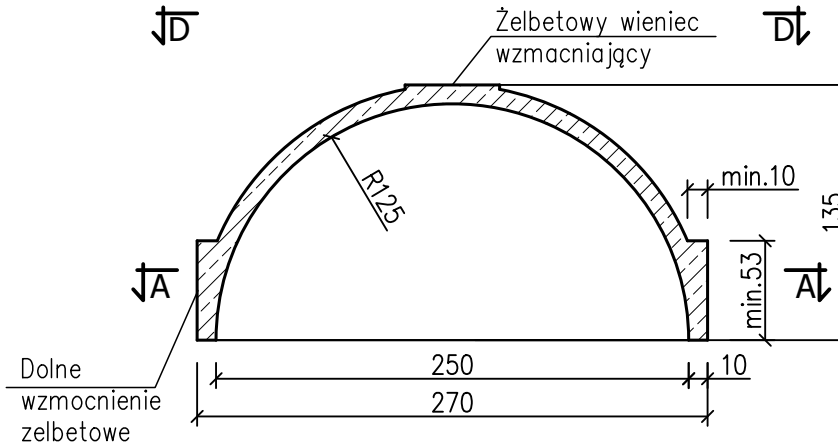


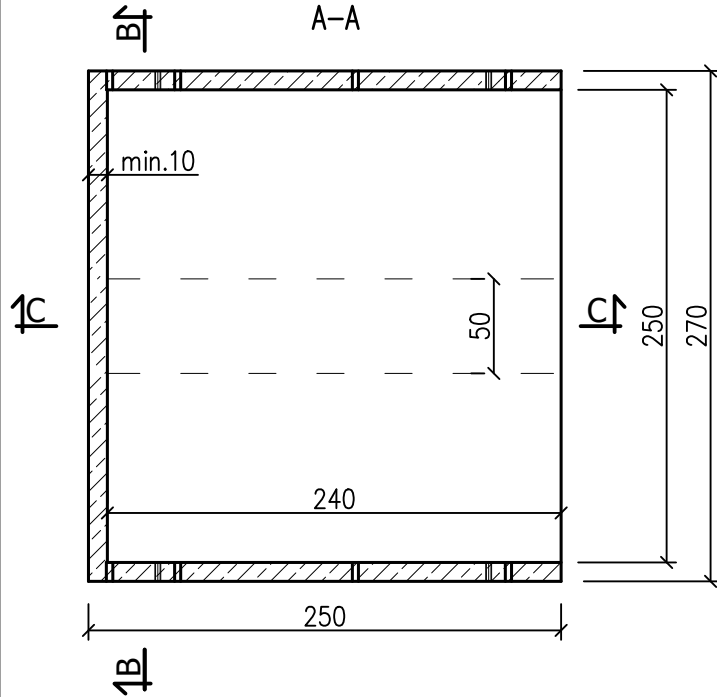
PRZEKRÓJ
C-C



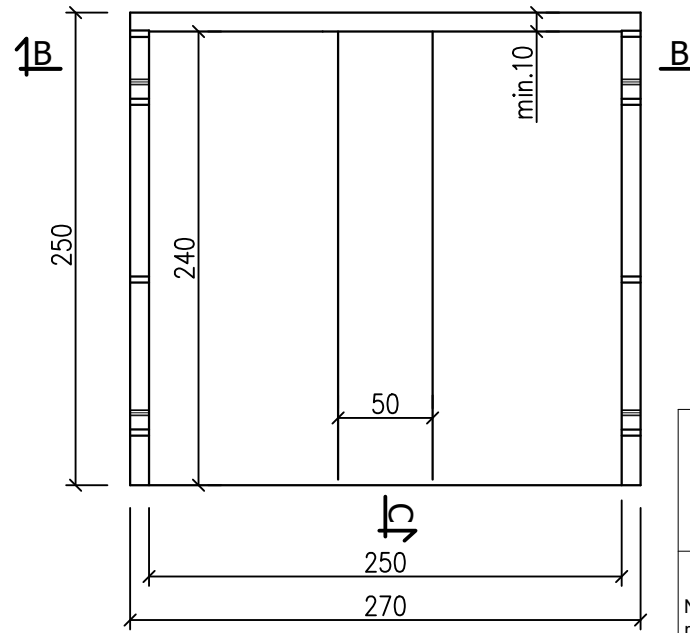
PRZEKRÓJ
B-B



PRZEKRÓJ
A-A



PRZEKRÓJ
A-A



Kopuła CaviLine – element końcowy	
Pojemność na długości	Pojemność na jednej sztuce
[m ³ /mb]	[m ³]
2,45	5,86

P.V. Prefabet Kluczbork S.A.

ul. Kościuszki 33
46-200 Kluczbork

☎ 077 447 10 40
✉ 077 447 08 83

www.pv-prefabet.com.pl

P.V.[®]

Nazwa rysunku:	KOŃCOWY ELEMENT TUNELOWY Z WEJŚCIEM, TYPU CAVILINE	Data: 16.12.2024r.
		Skala 1:40
Numer rysunku:	KCL_Ko_2024	
Opracował:	Grzegorz Mateusiak/Jacek Zysek	
Zastrzeżenie praw autorskich.		

UWAGA:

- parametry techniczne prefabrykatu wg katalogu technicznego lub/i odpowiedniej deklaracji,
- montaż prefabrykatu wg osobnego rysunku,

Wymiary podano w [cm].