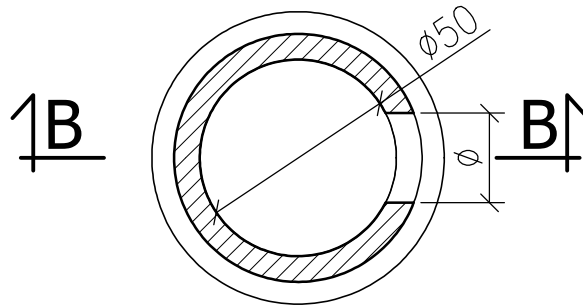


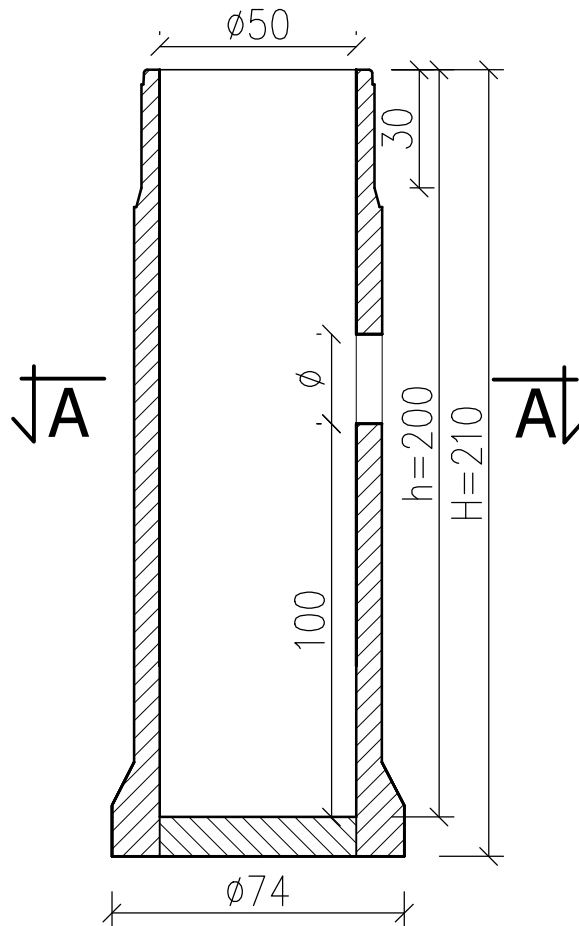
PRZEKRÓJ

A-A



PRZEKRÓJ

B-B



UWAGA:

- osadnik wpustu monolityczny betonowy (na zamówienie żelbetowy) o wymiarach H=210, h=200cm; Ø16, 20cm,
- elementy wpustu zgodnie z PN-EN 1917,
- stopień mrozoodporności w wodzie F100(*),
- nasiąkliwość betonu: $\leq 6\%$ (*),
- klasa betonu: $\geq C35/45$,
- klasa ekspozycji betonu: według PN-EN 206(*),
- stopień wodoprzepuszczalności: W8(*),
- osadnik o gł. max. 90cm (możliwe zmniejszenie wysokości osadnika na zamówienie),
- podane wymiary posiadają odchyłki produkcyjne,

Wymiary podano w [cm],

WW. PARAMETRY TECHNICZNE MOGĄ BYĆ ZMODYFIKOWANE - SZCZEGÓŁY U PRODUCENTA.

(*) - wg deklaracji lub informacji towarzyszącej deklaracji

P.V. Prefabet Kluczbork S.A.

ul. Kościuszki 33
46-200 Kluczbork

☎ 077 447 10 40
✉ 077 447 08 83
www.pv-prefabet.com.pl

P.V.[®]

Nazwa rysunku:	DOLNA CZĘŚĆ WPUSTU DN500 Z OSADNIKIEM h=1m	Data: 12.01.2024r.
		Skala 1:25
Numer rysunku	Os100_WP_DN500_2024	
Opracował:	Grzegorz Mateusiak/Jacek Zysek	
Zastrzega się prawa autorskie.		