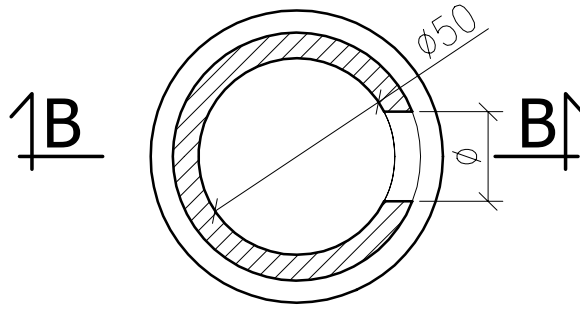


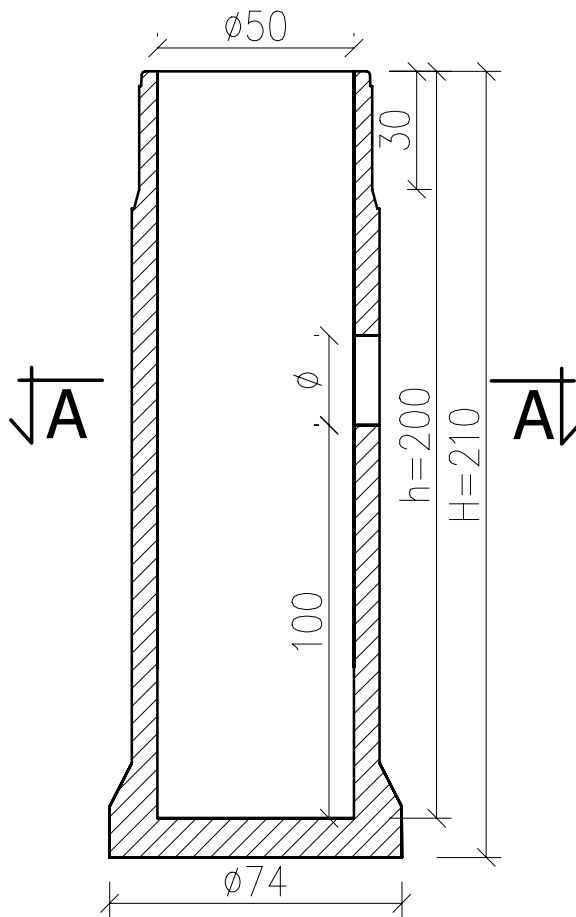
# PRZEKRÓJ

## A-A



# PRZEKRÓJ

## B-B



### UWAGA:

- osadnik wpustu monolityczny betonowy o wymiarach H=210 ; h=200; Ø16, 20cm,
- elementy wpustu zgodnie z PN-EN 1917,
- stopień mrozoodporności w wodzie F100(\*),
- nasiąkliwość betonu: =<6%(\*),
- klasa betonu: C35/45,
- **klasa ekspozycji betonu: według PN-EN 206(\*),**
- stopień wodoprzepuszczalności: W8(\*),
- osadnik o gt. 100cm,
- podane wymiary posiadają odchyłki produkcyjne,
- wymiary podano w [cm],

WW. PARAMETRY TECHNICZNE, MOGĄ BYĆ ZMODYFIKOWANE - SZCZEGÓŁY U PRODUCENTA.

(\* ) - wg deklaracji lub informacji towarzyszącej deklaracji

## P.V. Prefabet Kluczbork S.A.

ul. Kościuszki 33  
46-200 Kluczbork

☎ 077 447 10 40  
✉ 077 447 08 83

[www.pv-prefabet.com.pl](http://www.pv-prefabet.com.pl)

**P.V.**<sup>®</sup>

Nazwa rysunku:	DOLNA CZĘŚĆ WPUSTU DN500 Z OSADNIKIEM h=1m	Data: 12.01.2024r.
		Skala 1:25
Numer rysunku:	Os100_WP_DN500_2023	
Opracował:	Grzegorz Mateusiak/Jacek Zysek	
Zastrzega się prawa autorskie.		