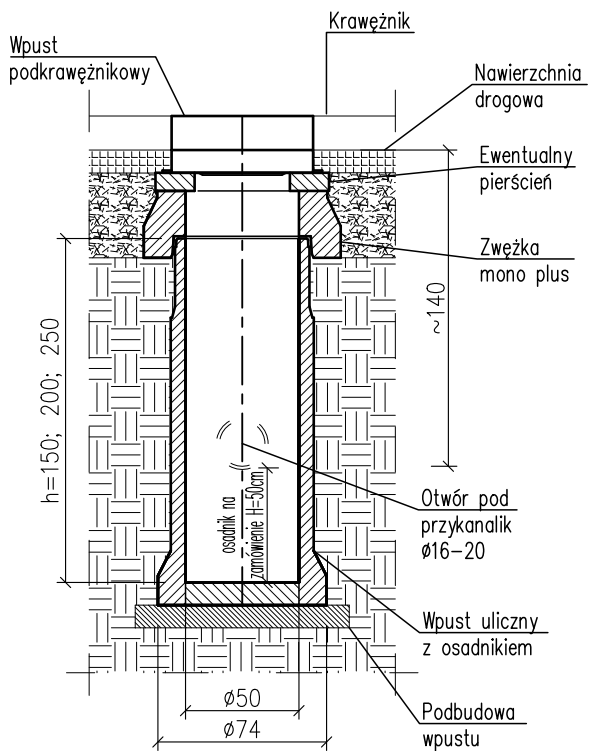
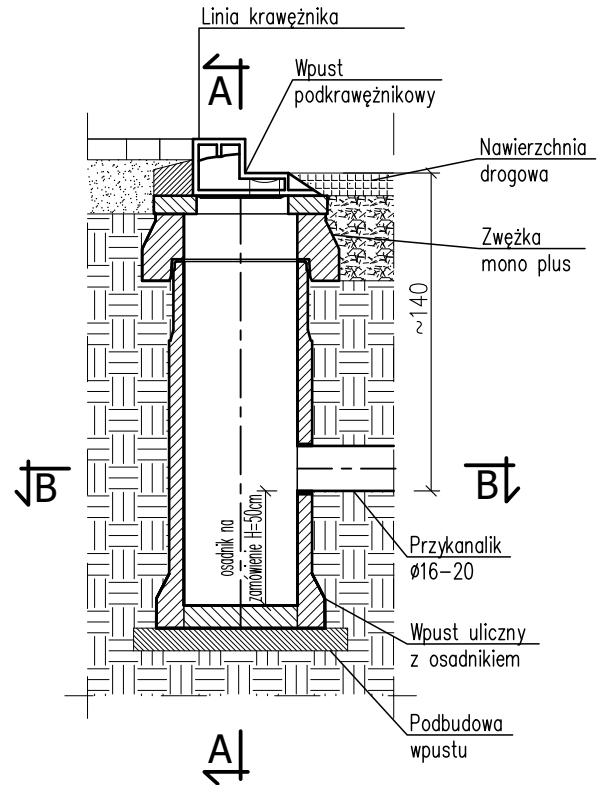


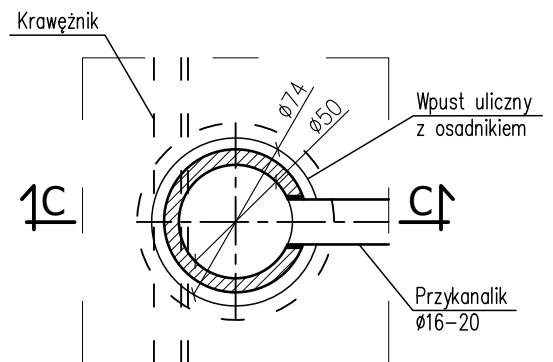
PRZEKRÓJ  
A-A



PRZEKRÓJ  
C-C



PRZEKRÓJ  
B-B



**UWAGA:**

- wpust monolityczny betonowy (na zamówienie żelbetowy),
- nadbudowa - zwężka mono plus betonowa,
- elementy wpustu zgodnie z PN-EN 1917,
- stopień mrozoodporności w wodzie: F100(\*),
- nasiąkliwość betonu: =<6%(\*),
- klasa betonu: >=C35/45,
- stopień wodoprzepuszczalności: W8(\*),
- podane wymiary posiadają odchyłki produkcyjne,

Wymiary podano w [cm],

WW. PARAMETRY TECHNICZNE, MOGĄ BYĆ ZMODYFIKOWANE - SZCZEGÓŁY U PRODUCENTA.

(\* ) - wg deklaracji lub informacji towarzyszącej deklaracji

**P.V. Prefabet Kluczbork S.A.**

ul. Kościuszki 33  
46-200 Kluczbork

☎ 077 447 10 40  
✉ 077 447 08 83

[www.pv-prefabet.com.pl](http://www.pv-prefabet.com.pl)

**P.V.**<sup>®</sup>

Nazwa rysunku:	WPUST ULICZNY Z OSADNIKIEM NA ZAMÓWIENIE Z RUSZTEM PODKRAWĘŻNIKOWYM ORAZ ZWĘŻKĄ MONO PLUS	Data: 31.03.2025r.
		Skala ----
Numer rysunku	PRZYKŁAD NR 4	
Opracował:	Grzegorz Mateusiak	
Zastrzegę się prawa autorskie.		