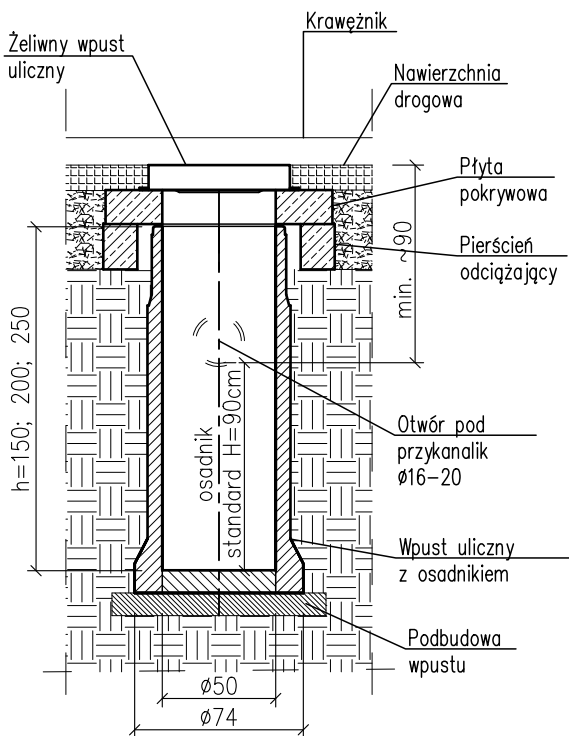
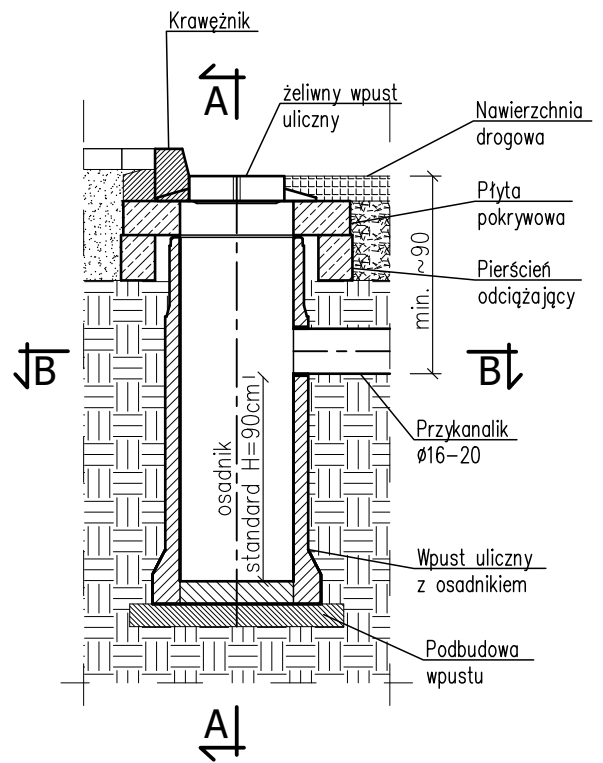


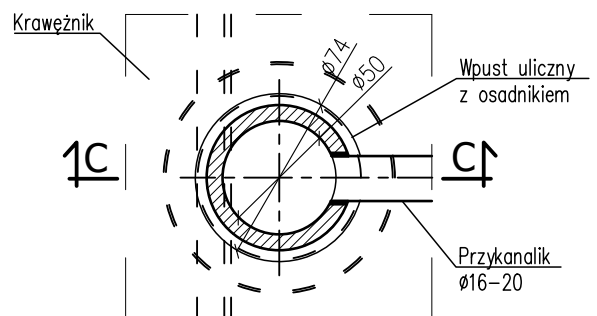
PRZEKRÓJ
A-A



PRZEKRÓJ
C-C



PRZEKRÓJ
B-B



UWAGA:

- wpust monolityczny betonowy (na zamówienie żelbetowy),
- nadbudowa - płyta pokrywowa i pierścień odcciążający żelbetowy,
- elementy wpustu zgodnie z PN-EN 1917,
- stopień mrozoodporności w wodzie: F100(*),
- nasiąkliwość betonu: =<6%(*),
- klasa betonu: >=C35/45,
- stopień wodoprzepuszczalności: W8(*),
- podane wymiary posiadają odchyłki produkcyjne,

Wymiary podano w [cm],

WW. PARAMETRY TECHNICZNE, MOGĄ BYĆ ZMODYFIKOWANE - SZCZEGÓŁY U PRODUCENTA.

(*) - wg deklaracji lub informacji towarzyszącej deklaracji

P.V. Prefabet Kluczbork S.A.

ul. Kościuszki 33
46-200 Kluczbork

☎ 077 447 10 40
✉ 077 447 08 83

www.pv-prefabet.com.pl

P.V.[®]

Nazwa rysunku:	WPUST ULICZNY Z OSADNIKIEM STANDARD Z RUSZTEM UCHYLNYM ORAZ PŁYTA POKRYWOWĄ I Z PIERŚCIENIEM ODCIĄŻAJACYM	Data: 31.03.2025r.
		Skala ----
Numer rysunku:	PRZYKŁAD NR 5	
Opracował:	Grzegorz Mateusiak	
Zastrzega się prawa autorskie.		