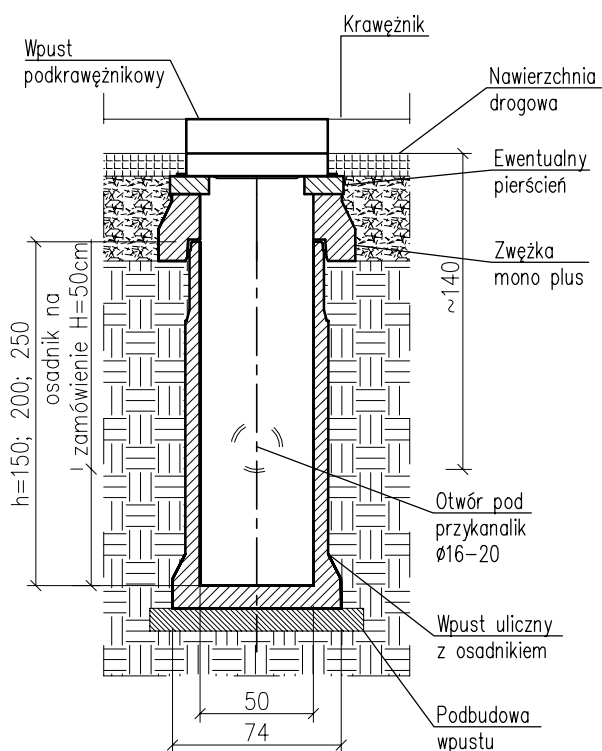
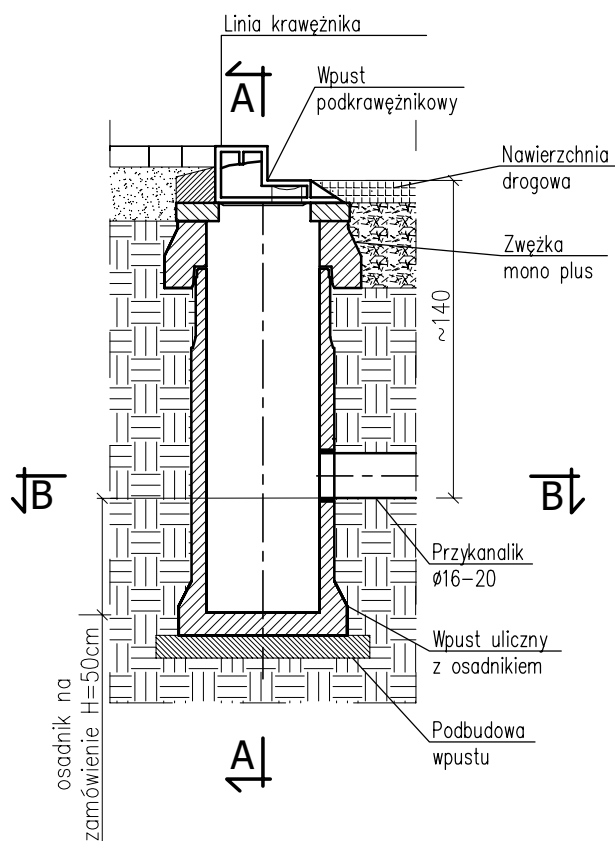


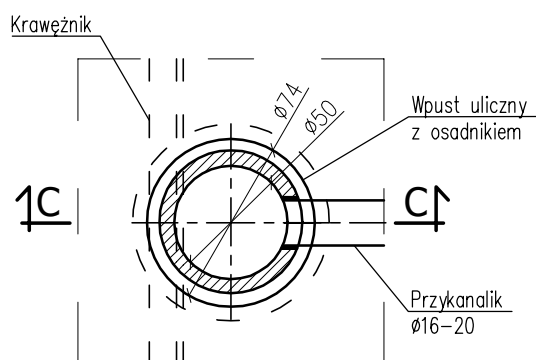
PRZEKRÓJ  
A-A



PRZEKRÓJ  
C-C



PRZEKRÓJ  
B-B



PARAMETRY TECHNICZNE WPUSTU I JEGO

NADBUDOWY WG PRODUKCJI PREFABET KLUCZBORK:

- wpust monolityczny betonowy (na zamówienie żelbetowy),
- nadbudowa - zwężka mono plus betonowa,
- elementy wpustu zgodnie z PN-EN 1917,
- stopień mrozoodporności w wodzie F150(\*),
- nasiąkliwość betonu wg PN-88/B-06250: =<5%(\*),
- klasa betonu: C35/45,
- klasa ekspozycji betonu: od XC4, XD3, XF1, XA1, XM3 wg PN-EN 206,
- stopień wodoprzepuszczalności: W12(\*),
- podane wymiary posiadają odchyłki produkcyjne,
- wymiary podano w [cm].

WW. PARAMETRY TECHNICZNE, MOGĄ BYĆ ZMODYFIKOWANE - SZCZEGÓŁY U PRODUCENTA.

(\* ) - wg deklaracji lub informacji towarzyszącej deklaracji

P.V. Prefabet Kluczborck S.A.

ul. Kościuszki 33  
46-200 Kluczborck

☎ 077 447 10 40  
✉ 077 447 08 83

www.pv-prefabet.com.pl

P.V.®

Nazwa rysunku:	WPUST ULICZNY Z OSADNIKIEM NA ZAMÓWIENIE Z RUSZTEM PODKRAWĘŻNIKOWYM ORAZ ZWĘŻKĄ MONO PLUS	Data: 06.10.2022r
		Skala ----
Numer rysunku:	PRZYKŁAD NR 4	
Opracował:	Grzegorz Mateusiak	
Zastrzega się prawa autorskie.		