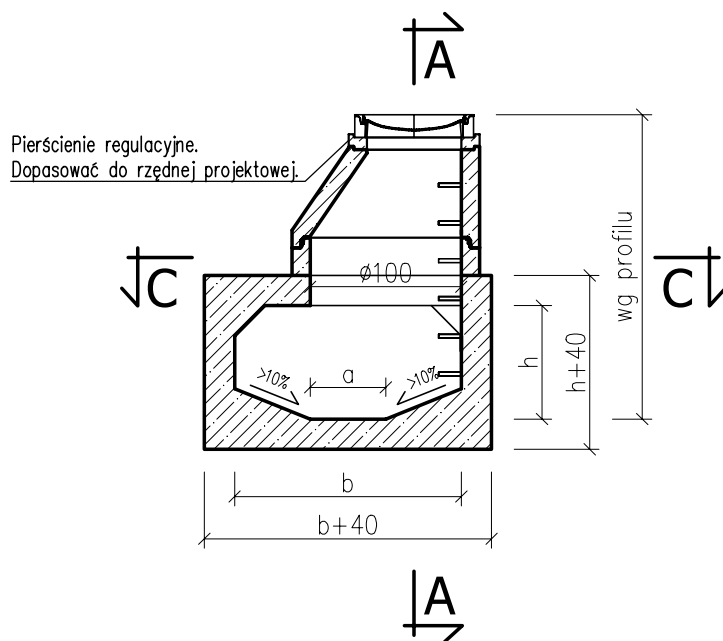
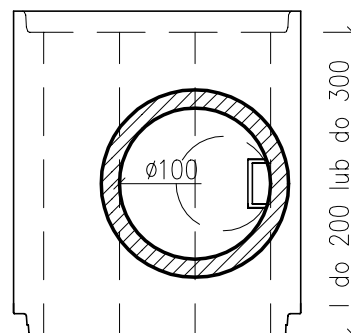


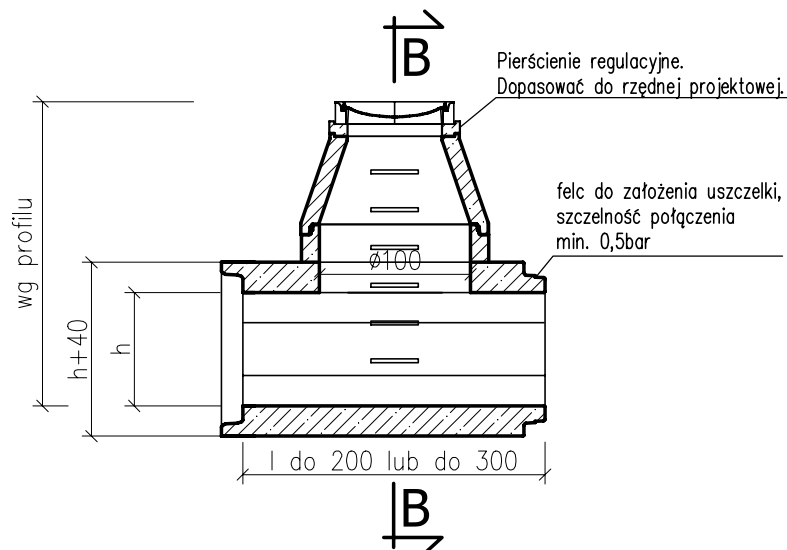
RURA PROSTOKĄTNA STYCZNA Z KINETĄ
PRZEKRÓJ B-B



RURA PROSTOKĄTNA STYCZNA Z KINETĄ
PRZEKRÓJ C-C



RURA PROSTOKĄTNA STYCZNA Z KINETĄ
PRZEKRÓJ A-A



UWAGA:

- zastosowanie według przynależnej deklaracji lub oświadczenia,
- wymiary "b" i "h" wg aktualnego katalogu, inne na zapytanie,
- długość elementu: do 200cm lub do 300cm - zależna od wymiaru poprzecznego, studzienka styczna, >=DN100cm,
- wymiar "a" zależny szerokości "b", szczegóły na zapytanie, wymiary podano w [cm],
- rozstaw stopni/drabin włączowych wg PN-EN 1917,
- klasa betonu: >=C40/50,
- klasa ekspozycji betonu: od XA1, XF1, XC1 wg PN-EN 206,
- nasiąkliwość betonu: <=5%,
- stopień wodoprzepuszczalności: W12,
- sposób łączenia elementów: na uszczelki wg EN 681-1,
- szczelność połączenia: min. 0,5bar,

P.V. Prefabet Kluczbork S.A.

ul. Kościuszki 33
46-200 Kluczbork

☎ 077 447 10 40
✉ 077 447 08 83

www.pv-prefabet.com.pl

P.V.[®]

Nazwa rysunku:	RYSUNEK TECHNICZNY RURY PROSTOKĄTNEJ STYCZNEJ Z KINETĄ	Data:	13.04.2021r
		Skala:	1:50
Numer rysunku:	RP3.3_2021		
Opracował:	Jacek Zysek		
Zastrzega się prawa autorskie.			