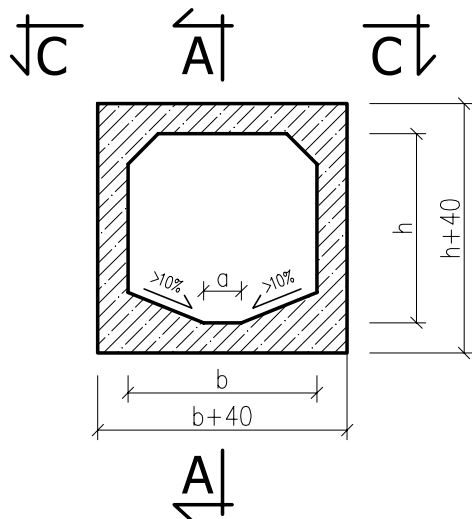
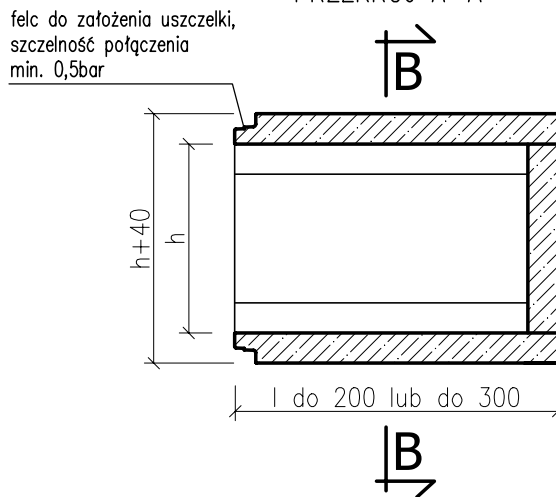


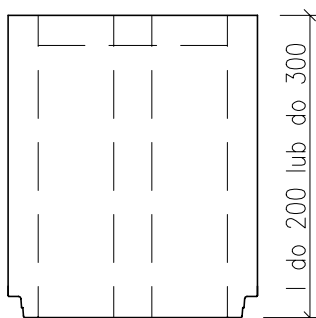
RURA KWADRATOWA  
Z KORKIEM I KINETA  
PRZEKRÓJ B-B



RURA KWADRATOWA  
Z KORKIEM I KINETA  
PRZEKRÓJ A-A



RURA KWADRATOWA  
Z KORKIEM I KINETA  
WIDOK C-C



UWAGA:

- zastosowanie według przynależnej deklaracji lub oświadczenia,
- wymiary "b" i "h" wg aktualnego katalogu, inne na zapytanie,
- długość elementu: do 200cm lub do 300cm - zależna od wymiaru poprzecznego, wymiary podano w [cm],
- rozstaw stopni/drabin włączowych wg PN-EN 1917,
- klasa betonu:  $\geq$ C40/50,
- klasa ekspozycji betonu: od XA1, XF1, XC1 wg PN-EN 206,
- nasiąkliwość betonu:  $\leq$ 5%,
- stopień wodoprzepuszczalności: W12,
- sposób łączenia elementów: na uszczelki wg EN 681-1,
- szczelność połączenia: min. 0,5bar,

P.V. Prefabet Kluczbork S.A.

ul. Kościuszki 33  
46-200 Kluczbork

☎ 077 447 10 40  
✉ 077 447 08 83

[www.pv-prefabet.com.pl](http://www.pv-prefabet.com.pl)

**P.V.**<sup>®</sup>

Nazwa rysunku:	RYSUNEK TECHNICZNY RURY KWADRATOWEJ Z KORKIEM I KINETA	Data: 13.04.2021r
		Skala 1:50
Numer rysunku:	RP5.5_2021	
Opracował:	Jacek Zysek	
Zastrzega się prawa autorskie.		