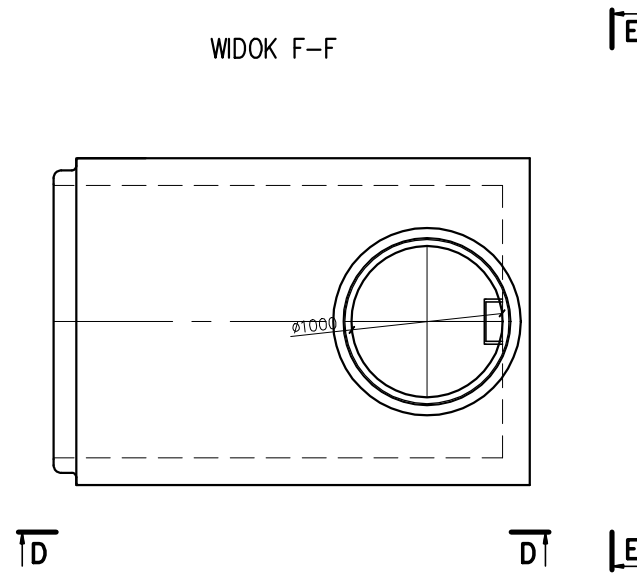
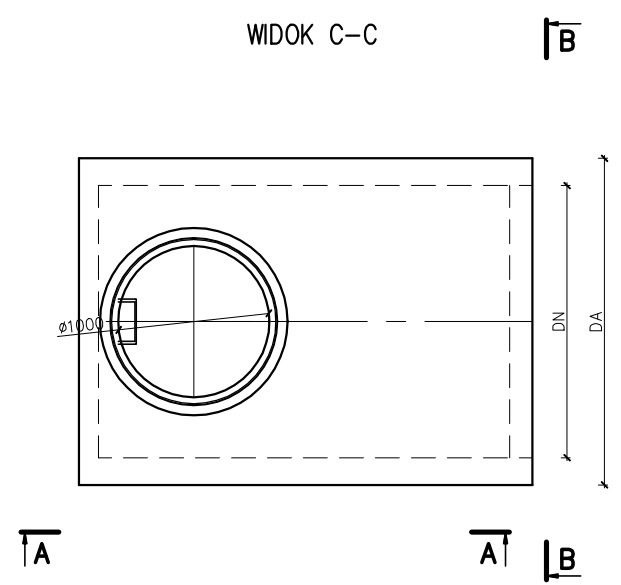
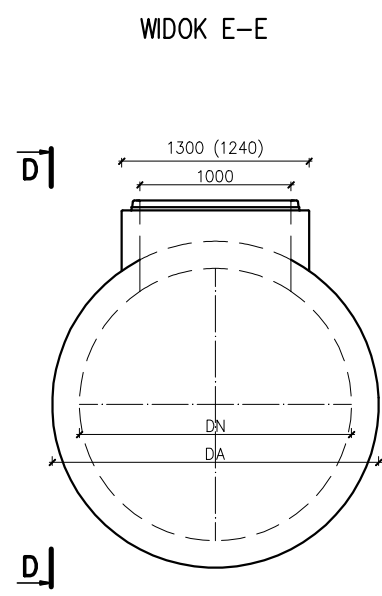
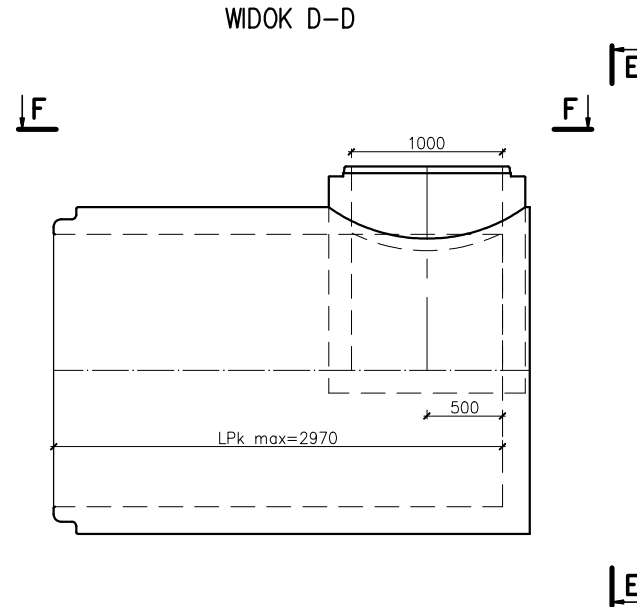
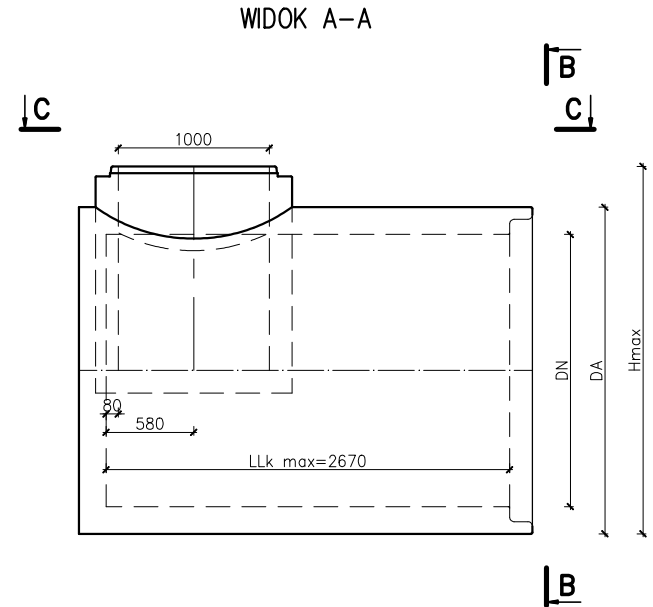
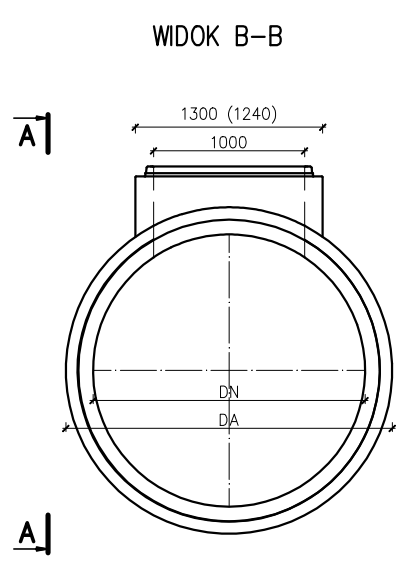


P.V. PREFABET KLUCZBORK S.A.
STUDNIA STYCZNA TYP III

STUDNIA STYCZNA TYP III-L

STUDNIA STYCZNA TYP III-P



	DN	DA	Hmax	G
	mm	mm	mm	kg
TYP III	1000	1240		3501
	1200	1470		4750
	1400	1720		6690
	1600	1940	2500	8118
	1800	2160	2500	9936
	2000	2400	2500	12292

- UWAGI:
- Studnie styczne wg AT IBDiM
 - połączenia na uszczelki typu SBR wg EN 681-1
 - klasa betonu min C40/50 wg PN-EN 206
 - wklejona drabinka włazowa rozstaw 250mm; stalowa, powlekana tworzywem PE wg PN-EN 13101
 - masy orientacyjne

P.V. Prefabet Kluczborck S.A.
 ul. Kościuszki 33 46-200 Kluczborck
 077 447 10 40 077 447 08 83
 www.pv-prefabet.com.pl

P.V.

Nazwa: Name:	Studnie styczne	Data/ Datum: 20.01.2016r
Oprac./Zeichn.	mgr inż. Adrian Wieczorek	Podziałka Maßstab 1:50

Zastrzega sie prawa autorskie.
Zabrania sie kopiowania oraz publikowania.
Urheberrechte werden vorbehalten.
Kopieren und veröffentlichen verboten.